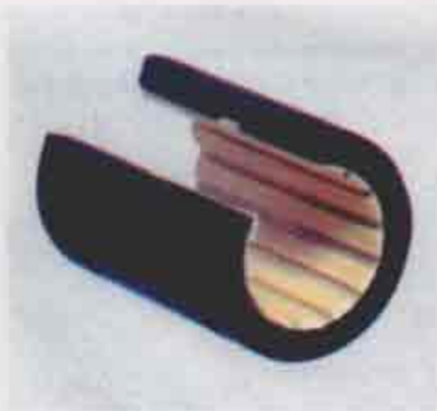




Phone (04) 2569-2286
Fax (04) 2569-4960

DryLin® R 直線平面軸承-快速與安靜



耐腐蝕

高耐磨性

容髒物性低摩擦係數

運行平穩安靜

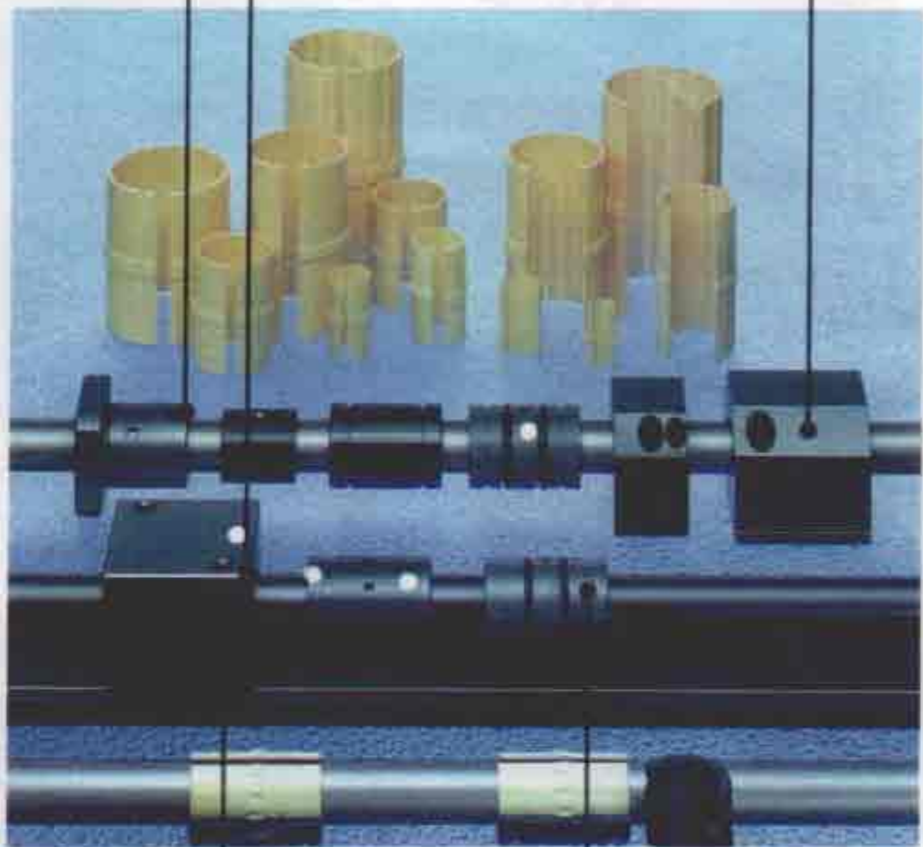
重量輕

Internet:<http://www.capind.com.tw>
E-mail:citb@ms11.hinet.net

DryLin® R

減震性能
對磨物不敏感

尺寸可以和現行的金屬球軸承互換



耐腐蝕

具有對中補償功能



圖28-1 應用在極端惡劣環境中
DryLin® R

DryLin R—直線平面軸承—快速安靜的運行



使用DryLin® R滑動軸承:

- 當要求軸承具有自潤滑免維護功能時
- 當用在極端髒的環境中時
- 當用在水下時
- 當用在需要清洗的環境中時



不使用DryLin® R滑動軸承:

- 當對高度有限制時,
 - ▶ 用DryLin® N
- 當要求具有互換性能時,
 - ▶ 用DryLin® T

性能表

一般性能	單位	DryLin®	標準
重量	g/cm ³	1.49	
顏色		yellow	
在23°C時的最大吸水率	% weight	0.3	DIN 53495
最大吸水率	% weight	1.3	
對鋼的動摩擦係數		0.08 - 0.18	
PI值，最大值(乾運行)	m/s	16	

機械性能

彎折強度	MPa	2,400	DIN 53457
抗拉強度	MPa	73	DIN 53452
抗壓強度	MPa	60	
靜態20°C時允許的平均表面壓力	MPa	95	
洛氏硬度		74	DIN 53505

物理和熱性能

連續工作時的最高溫度	°C	90	
短時運行時的最高溫度	°C	120	
最低運行溫度	°C	-50	
導熱性	W/m x K	0.25	ASTM C 177
線性熱膨脹係數(23°C)	K ⁻¹ x 10 ⁻¹	19	DIN 53752

導電性能

體積阻率	Ωcm	> 10 ¹¹	DIN IEC 93
表面阻率	Ω	> 10 ¹⁰	DIN 53462

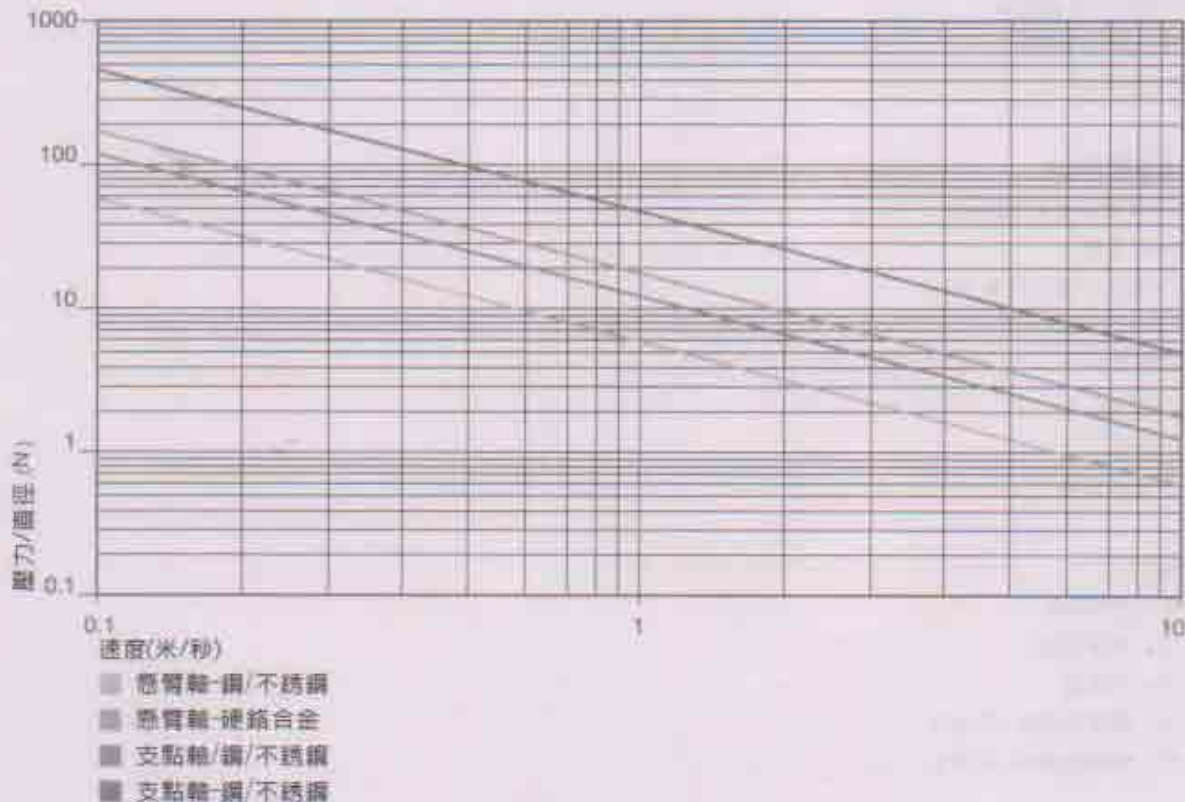


表2B-1 DryLin® R-在等溫運行時的許可靜態負荷

Phone (04) 25669-2286
Fax (04) 25669-4960

Internet: <http://www.capind.com.tw>
E-mail: citb@ms11.hinet.net

自調整對中補償功能

DryLin® R03 系列的滑動軸承應用在平行軸時具有較大優勢。就幾何學來講，用在驅動機構中距離較長的軸上，它具有對中補償功能，而且能調整軸的不平行度。

該設計顯示了用於自調整器外殼的球形區域。因此當軸承具有自調整功能時可以避免承載能力的減小。

由於負荷在整個軸承上均勻分布，因此在 DryLin® R 自調整線性軸承上不會產生邊界壓力。負荷分布在整個投影面，甚至在不利的條件下也是如此。

為了補償兩根軸間的平行度誤差，軸承外徑一般比軸座孔的直徑小 0.2-0.3mm（取決於尺寸）。由於安裝了彈性環，軸承在軸座孔中為彈性配合。

軸承與軸座孔間的公差同時也確定了允許的最大平行度偏差。

DryLin® R 系列自調整器經過極化硬化處理。當自調整器在軸座內制作補償性運動時，自調整器表面能保證具有最好的耐磨性。

產品範圍：

- ▶ R3UM-03 · 28.20 頁
- ▶ O3UM-03 · 28.38 頁
- ▶ T3UM-03 · 28.22 頁

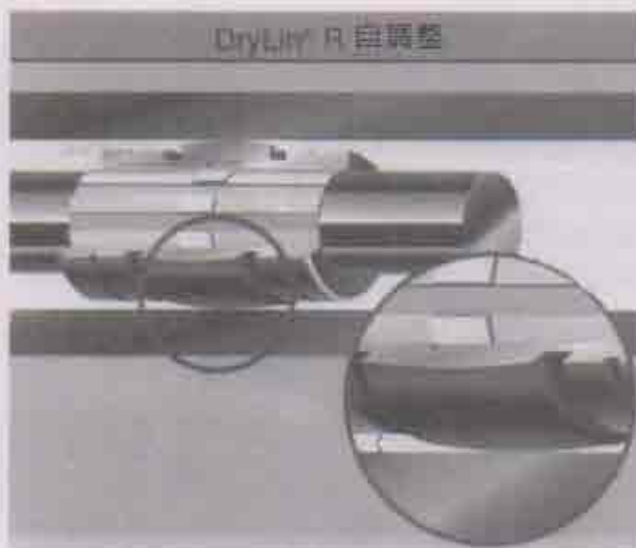


圖28.3 球形DryLin® R自調整器能補償對中誤差。經過極化處理的表面能保護了自調整器不被磨損。

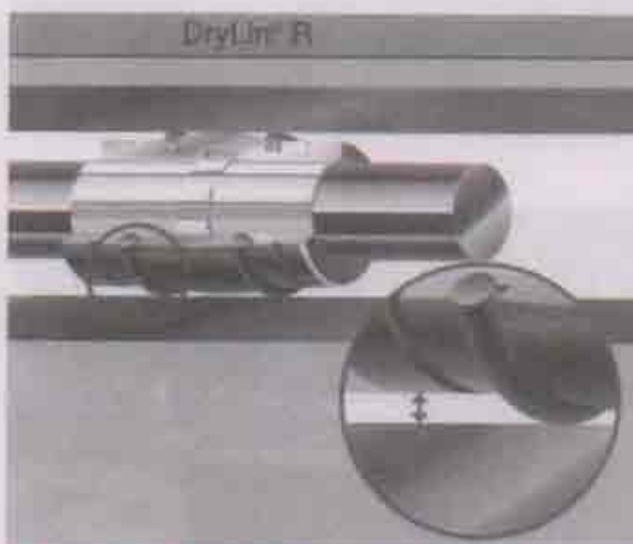


圖28.4 由於使用球形面及自身調整DryLin® R的系列可以補償的平行度。

Phone: (04) 2569-2286
Fax: (04) 2569-4960

Internet: <http://www.capiind.com.tw>
E-mail: citb@ms11.hinet.net

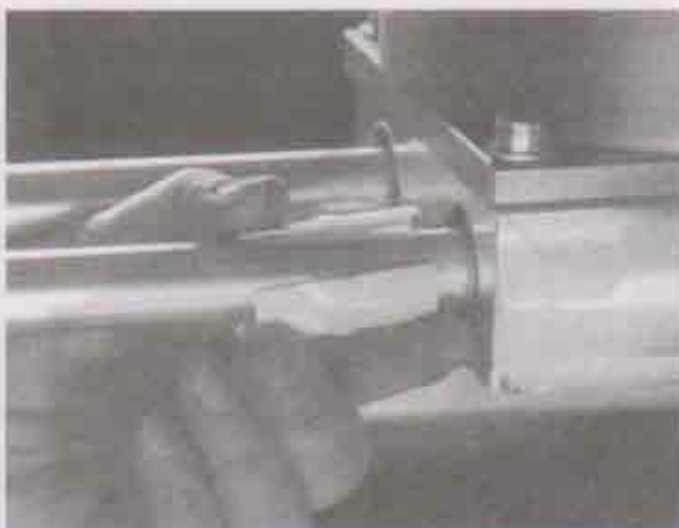


圖28.5 DryLin[®] R滑動軸承可以很簡單地推到軸上

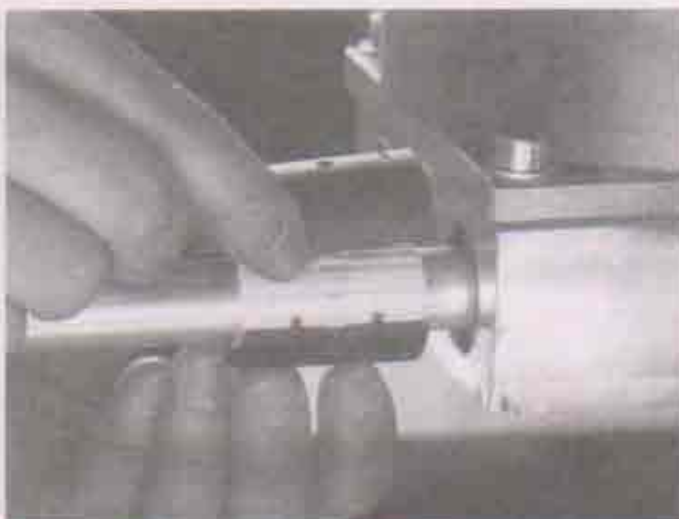


圖28.6 調整新裝滾珠安裝在滑動殼上



圖28.7 安裝同其它軸承一樣簡單

帶剖分式線性滑動軸承

在線性軸承的邊界上施加力或使用在惡劣環境條件下，軸承損壞失效。

許多情況下，加DryLin[®] R滑動膜可延長軸承的使用壽命。但是仍有必要經常替換使用的滑動軸承，甚至裝有DryLin[®] R滑動膜時也同樣。

在某些場合下DryLin[®] R線性滑動軸承可大大減少成本，如僅需替換聚合物滑動膜時。這就比替換整個零件的成本減少90%以上。新系列的剖分式調整器甚至可以減少更多的成本。將來，軸就可以不必從軸座孔中取出。因為調整器的兩個外殼可以很容易地被打開。高性能聚合物滑動軸承的內側做成分離式，因此軸承可以很容易地從軸中取出。

在軸上固定一個新軸承，然後把兩個調整器半片放在一起安裝。安裝完畢。

採用新系列的DryLin[®] R剖分式軸承，裝配次數可減至最少。

產品範圍：

- ▶ TJUM-01, 28-16頁
- ▶ TJUM-03, 28-22頁
- ▶ TJUM-05, 28-32頁

髒物，灰塵和纖維

所有線性軸承的一個重要的特徵就是其對髒物的耐受度相同。

在有髒物的條件下，對大多數傳統金屬軸承通常建議使用刮刀或密封。

沒有其它系統能像DryLin® R那樣，在灰塵、髒物和雜物顆粒存在時仍顯示出如此高的可靠性。軸承表面帶導槽護板和間隙的特殊設計使軸承在受到污染時具有特別的優勢。甚至當髒物直接落入軸中，也可以被清掃出或壓回到免接觸軌道中。DryLin® R軸承的導槽護板將掃除所有的髒物。



圖28.8 DryLin® R線性滑動軸承裝置在一片研磨沙石時，粘上的灰物也可以被簡單地擦掉。



圖28.9 用在滑動門上的DryLin® R滑動軸承



圖28.10 在一個修補機器人中使用DryLin® R滑動軸承

igus®

Phone (04) 2569-2286

Fax (04) 2569-4960

Internet: <http://www.capind.com.tw>

E-mail: cltb@ms11.hinet.net

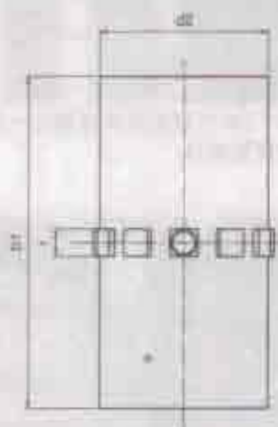
JUM-01 直線軸承, 毫米

igus 直線軸承 - 型號



特性

- 乾運行時的摩擦係數小
- 抗磨損性能非常好
- 免維護
- 減少震動
- 吸濕性很低
- 化學抗性非常好
- 適合於旋轉擺動和直線運動



尺寸 (毫米) 和重量

型號	d1 [mm]	公差 [mm]	d2 [mm]	b1 [mm]	r [mm]	t [mm]	z [mm]	重量 [g]
					-0.1 0.2	-0.1	-0.3	
JUM-01-10	10	0.03-0.070	12	29	3.0	0.8	2.5	0.98
JUM-01-12	12	0.03-0.070	14	31	3.0	0.8	3.0	1.38
JUM-01-16	16	0.03-0.070	18	35	3.5	0.8	3.5	1.82
JUM-01-20	20	0.03-0.070	23	44	5.0	0.8	3.5	3.25
JUM-01-25	25	0.03-0.070	28	57	5.0	0.8	4.0	5.80
JUM-01-30	30	0.04-0.085	34	67	5.0	0.8	4.0	11.15
JUM-01-40	40	0.04-0.085	44	79	6.0	1.3	5.0	18.01
JUM-01-50	50	0.05-0.100	55	99	7.0	1.3	6.0	32.60

*以igus® 的測試方法為依據, 28-51頁
有提供供應

JUM-01 系列直線軸承的不同型式

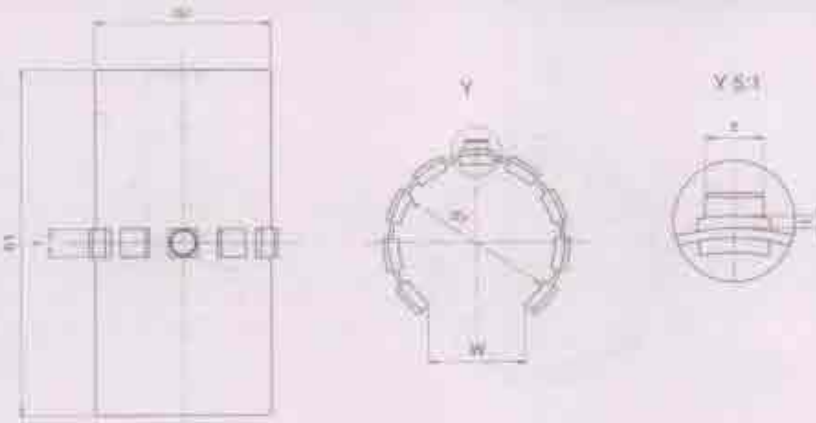
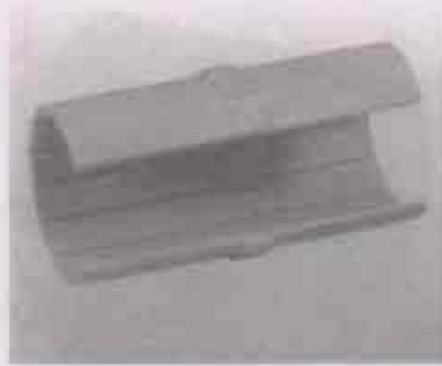


RJUM-01: 28-12頁 RJUM-03: 28-20頁 TJUM-01: 28-16頁 TJUM-03: 28-22頁 RJUM-06: 28-34頁 FJUM-01: 28-42頁 FJUM-02: 28-44頁

DryLin® R JUMO-01 直線軸承, 毫米

特性

- 為帶支撐的軸件的開口設計
- 乾運行時的摩擦係數小
- 抗磨損性能非常好
- 免維護、乾運行
- 減少震動
- 吸潔性很低
- 化學抗性非常好
- 適合於旋轉、擺動和直線運動



尺寸 (毫米) 和重量

型號	d1 [mm]	公差 [mm]	d2 [mm]	b1 [mm]	W [mm] +0.2	r [mm] 0.1 ±2	t [mm] -0.1	z [mm] -0.5	重量 [g]
JUMO-01-10	10	0.03-0.070	12	29	7.3	3.0	0.8	2.5	0.8
JUMO-01-12	12	0.03-0.070	14	31	9.0	3.0	0.8	3.0	1.7
JUMO-01-16	16	0.03-0.070	18	36	11.6	3.5	0.8	3.5	2.5
JUMO-01-20	20	0.03-0.070	23	44	12.0	5.0	0.8	3.5	4.2
JUMO-01-25	25	0.03-0.070	28	57	14.5	5.0	0.8	4.0	5.8
JUMO-01-30	30	0.04-0.085	34	67	16.6	5.0	0.8	4.0	12.0
JUMO-01-40	40	0.04-0.085	44	79	21.0	6.0	1.3	5.0	20.0
JUMO-01-50	50	0.05-0.100	55	99	25.5	7.0	1.3	6.0	36.0

*以igus® 的測試方法為依據, 28-51頁
有現貨供應

JUMO-01 系列直線軸承的不同型式



QJUM-01: 28-36頁
QJUM-03: 28-38頁
QJUM-06: 28-40頁

Phone (04) 25569-2286
Fax (04) 25569-4960

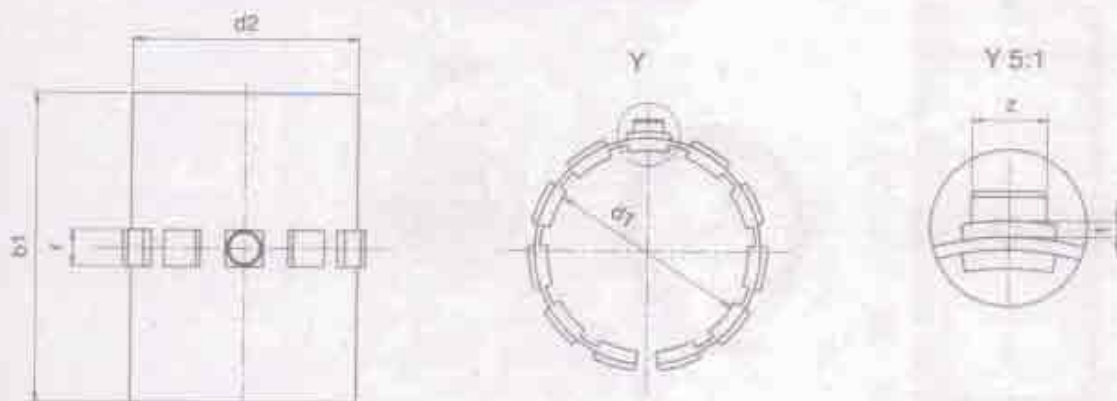
Internet: <http://www.capind.com.tw>
E-mail: citb@ms11.hinet.net

DryLin® R JUM-02 直線軸承, 毫米



特性

- 乾運行時的摩擦係數小
- 抗磨損性能非常好
- 免維護, 乾運行
- 減少震動
- 吸濕性極低
- 化學抗性非常好
- 適合於旋轉、擺動和直線運動



尺寸 (毫米) 和重量

型號	d1 [mm]	公差	d2 [mm]	d1 [mm]	l [mm]	l [mm]	z [mm]	重量 [g]
JUM-02-10	10	0.03-0.070	12	25	9.0	0.8	2.5	0.98
JUM-02-12	12	0.03-0.070	14	27	9.0	0.8	3.0	1.38
JUM-02-16	16	0.03-0.070	18	29	9.5	0.8	3.5	1.82
JUM-02-20	20	0.03-0.070	23	28	9.0	0.8	3.5	3.25
JUM-02-25	25	0.03-0.070	28	39	9.0	0.8	4.0	5.80
JUM-02-30	30	0.04-0.085	34	49	9.0	0.8	4.0	11.15
JUM-02-40	40	0.04-0.085	44	59	9.0	1.3	5.0	18.01
JUM-02-50	50	0.05-0.100	55	69	9.0	1.3	6.0	32.80

*以igus® 的測試方法為依據, 28-51頁
有提供供應

JUM-02 系列直線軸承的不同型式



RJUM-02, 28.10頁
 RJUM-05, 28.28頁
 TJUM-05, 28.32頁
 RJUME-05, 28.30頁
 FJUMT-01, 28.46頁
 FJUMT-02, 28.46頁

裝配圖, 毫米

JUM-01直線軸承的軸座孔尺寸

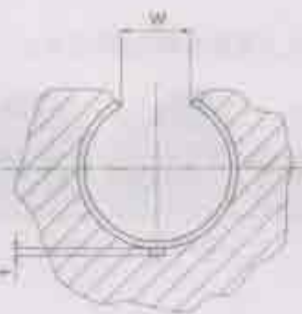
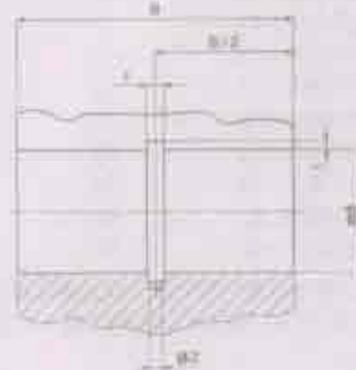
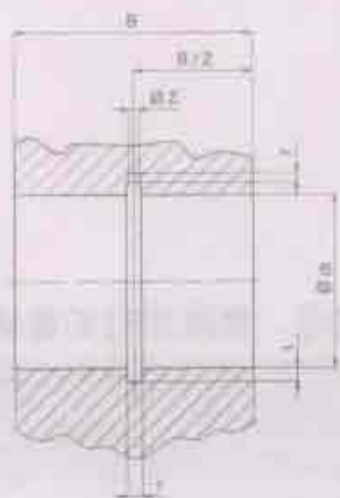
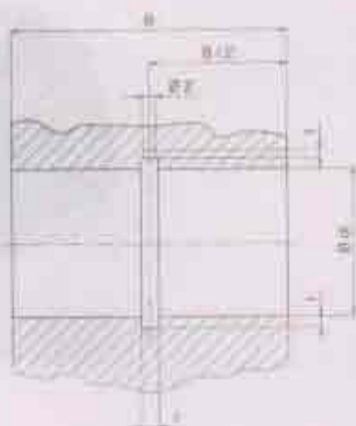
型號	公稱尺寸	φ	B	t	l	l ₁	l ₂
		[mm]	[mm]	[mm]	[mm]	[mm]	[mm]
	φ	H7	f10	+0.08	+0.1	+0.1	+0.2
JUM-01-10	10	12	29	3.0	1.0	1.0	2.6
JUM-01-12	12	14	32	3.0	1.0	1.5	3.1
JUM-01-16	16	18	35	3.5	1.0	1.7	3.6
JUM-01-20	20	23	45	5.0	1.0	2.0	3.6
JUM-01-25	25	28	58	5.0	1.0	2.0	4.1
JUM-01-30	30	34	68	5.0	1.0	2.0	4.1
JUM-01-40	40	44	80	8.0	1.5	2.5	5.1
JUM-01-50	50	55	100	7.0	1.5	2.5	6.1

JUM-02直線軸承的軸座孔尺寸

型號	公稱尺寸	φ	B	t	l	l ₁	l ₂
		[mm]	[mm]	[mm]	[mm]	[mm]	[mm]
	φ	H7	f10	+0.08	+0.1	+0.1	+0.2
JUM-02-10	10	12	26	3.0	1.0	1.0	2.6
JUM-02-12	12	14	28	3.0	1.0	1.5	3.1
JUM-02-16	16	18	30	3.5	1.0	1.7	3.6
JUM-02-20	20	23	30	5.0	1.0	2.0	3.6
JUM-02-25	25	28	40	5.0	1.0	2.0	4.1
JUM-02-30	30	34	50	5.0	1.0	2.0	4.1
JUM-02-40	40	44	60	6.0	1.5	2.5	5.1
JUM-02-50	50	55	70	7.0	1.5	2.5	6.1

JUM0-01直線軸承的軸座孔尺寸

型號	公稱尺寸	φ	B	W	t	l	l ₂
		[mm]	[mm]	[mm]	[mm]	[mm]	[mm]
	φ	H7	f10	+0.2	+0.05	+0.1	+0.3
JUM0-01-10	10	12	29	7.3	3.0	1.0	1.0
JUM0-01-12	12	14	32	9.0	3.0	1.0	1.5
JUM0-01-16	16	18	36	11.6	3.5	1.0	1.7
JUM0-01-20	20	23	45	12.0	5.0	1.0	2.0
JUM0-01-25	25	28	58	14.5	5.0	1.0	2.0
JUM0-01-30	30	34	68	16.6	5.0	1.0	2.0
JUM0-01-40	40	44	80	21.0	6.0	1.5	2.5
JUM0-01-50	50	55	100	25.5	7.0	1.5	2.5



igus®

Phone (04) 2569-2286
Fax (04) 2569-4960

Internet: <http://www.capind.com.tw>
E-mail: oltb@ms11.hinet.net

DryLin® R RJUM-01 直線滑動軸承, 毫米



特性

- 封閉式，隱極化硬化處理鋁調整器
- 尺寸與標準的球軸承的尺寸一致
- iglidur® J 制成的滑動面 RJM-01 安裝在
- DryLin® R 軸承中
- 推薦軸座孔的公差為 H7
- 彈性擋圈符合 DIN 471 或 472 (不包含在訂貨中)

內徑, 負荷能力和重量

型號	公稱尺寸 [mm]	軸承內徑的公差值** [mm]	最大 許可動載荷 F = 5MPa	最大 許可靜載荷 P = 35MPa	重量 [g]
RJZM-01-05*	5	0.025 - 0.080	525 N	3675 N	5
RJZM-01-08*	8	0.032 - 0.070	960 N	6720 N	9
RJUM-01-10	10	0.030 - 0.088	725 N	5075 N	14
RJUM-01-12	12	0.030 - 0.088	960 N	6720 N	21
RJUM-01-16	16	0.030 - 0.088	1440 N	10080 N	28
RJUM-01-20	20	0.030 - 0.091	2250 N	15750 N	49
RJUM-01-25	25	0.030 - 0.091	3625 N	25375 N	108
RJUM-01-30	30	0.040 - 0.110	5100 N	35700 N	162
RJUM-01-40	40	0.040 - 0.115	8900 N	56000 N	334
RJUM-01-50	50	0.050 - 0.130	12500 N	87500 N	579

*公稱直徑為10毫米以下的以壓配合柱體滑動軸承供貨

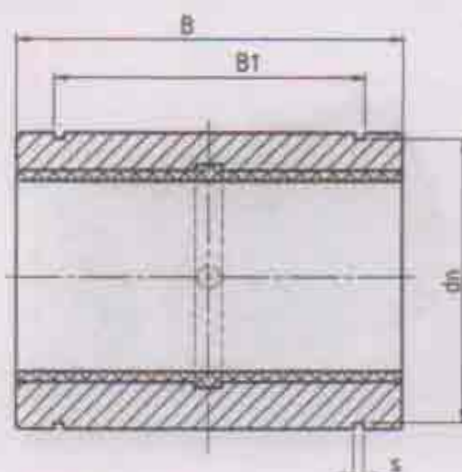
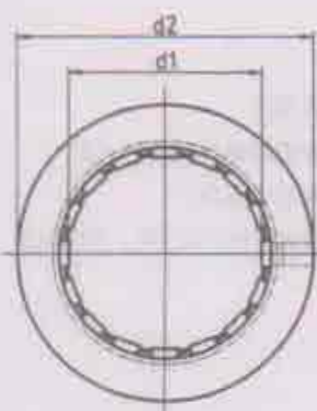
**以igus®的測試方法為依據, 29-51頁

RJUM-01 系列直線軸承的不同型式



RQA-01 RTA-01 RGA-01 RGAS-01

DryLin® R RJUM-01 直線滑動軸承, 毫米



其它尺寸 (毫米)

型号	d1 [mm]	d2 [mm]	E [mm]	B1 [mm]	S [mm]	dn [mm]
		n1	n10	n10	n10	n11
RJUM-01-05*	5	12	22	14.2	1.10	11.5
RJUM-01-08*	8	18	25	16.2	1.10	15.2
RJUM-01-10	10	19	29	21.6	1.30	17.5
RJUM-01-12	12	22	32	22.6	1.30	20.5
RJUM-01-16	16	26	36	24.6	1.30	24.2
RJUM-01-20	20	32	45	31.2	1.60	29.6
RJUM-01-25	25	40	58	43.7	1.85	36.5
RJUM-01-30	30	47	68	51.7	1.85	43.5
RJUM-01-40	40	62	80	60.3	2.15	57.8
RJUM-01-50	50	75	100	77.3	2.65	70.5

*公稱直徑為10毫米以下的以壓配合黃柱體滑動軸承供貴
 現貨供應

iglus®

Phone (04) 2569-2286

Fax (04) 2569-4960

Internet: <http://www.capind.com.tw>

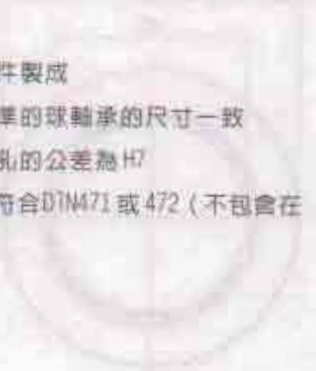
E-mail: cltb@ms11.hinet.net

DryLin® R RJM-01 實心塑料直線軸承, 毫米



特性

- 完全由塑件製成
- 尺寸與標準的球軸承的尺寸一致
- 推薦軸孔的公差為H7
- 彈性模量符合 DIN 471 或 472 (不包括在訂貨中)



內徑, 負荷能力和重量

型號	公稱尺寸	軸承內徑的公差帶*	最大 許用靜負荷	最大 許用動負荷	重量 [g]
		for d1 H9	P=2.5MPa	P=17.5MPa	
RJM-01-08	8	0.025 - 0.081	480 N	3360 N	4
RJM-01-10	10	0.032 - 0.075	363 N	2538 N	7
RJM-01-12	12	0.032 - 0.075	480 N	3360 N	9
RJM-01-16	16	0.032 - 0.075	720 N	5040 N	15
RJM-01-20	20	0.040 - 0.092	1125 N	7875 N	24
RJM-01-25	25	0.040 - 0.092	1813 N	12688 N	47
RJM-01-30	30	0.040 - 0.092	2650 N	17850 N	72
RJM-01-40	40	0.050 - 0.112	4000 N	28000 N	127
RJM-01-50	50	0.060 - 0.134	6250 N	43750 N	242

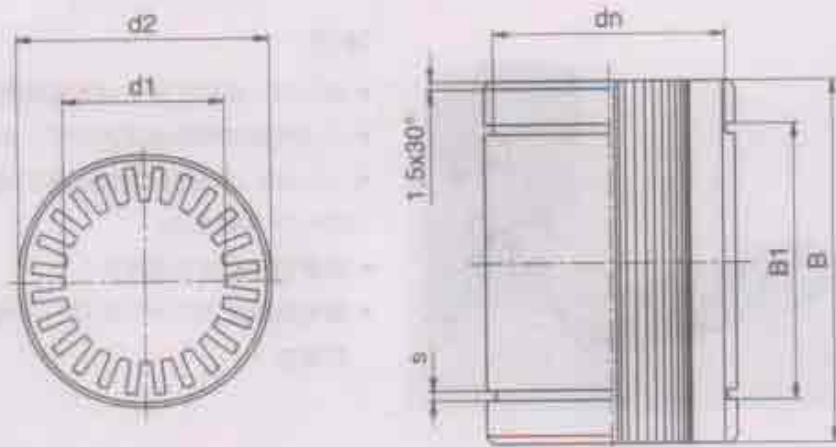
*以igus® 的測試方法為依據, 28.51頁

RJUM-01 系列滾動軸承的不同型式



RQA-01: RTA-01: RGA-01: RGAS-01

DryLin® R RJM-01 實心塑料直線軸承, 毫米



其它尺寸 (毫米)

型號	d1 [mm]	d2 [mm]	R [mm]	B1 [mm]	s [mm]	dn [mm]
RJM-01-08	8	16	25	16.2	1.10	15.2
RJM-01-10	10	19	29	21.6	1.30	17.5
RJM-01-12	12	22	32	22.6	1.30	20.5
RJM-01-16	16	26	36	24.6	1.30	24.2
RJM-01-20	20	32	45	31.2	1.60	29.6
RJM-01-25	25	40	58	43.7	1.85	36.5
RJM-01-30	30	47	68	51.7	1.85	43.5
RJM-01-40	40	62	80	60.3	2.15	57.8
RJM-01-50	50	75	100	77.3	2.55	70.5

現貨供應

igus®

Phone (04) 25669-2286

Fax (04) 25669-4960

Internet: <http://www.capiind.com.tw>

E-mail: cltb@ms11.hinet.net

DryLin® R TJUM-01 剖分式直線滑動軸承, 毫米



特性

- 剖分式，陽極硬化處理鋁調整器
- 尺寸與標準的球軸承的尺寸一致
- iglidur® J 制成的滑動膜 TJM-01 安裝在 DryLin® R 軸承中
- 推薦軸座孔的公差為 H7
- 彈性擋圈符合 DIN 471 或 472 (不包括在訂貨中)

內徑, 負荷能力和重量

型號	軸孔尺寸 [mm]	軸承內徑的公差值* 公差帶 [mm]	最大		數量 [個]
			靜負荷 P ₀ ≤ 5 MPa	動負荷 P ≤ 35 MPa	
TJUM-01-10	10	0.030 - 0.092	725 N	5075 N	14
TJUM-01-12	12	0.030 - 0.097	960 N	6720 N	10
TJUM-01-16	16	0.030 - 0.097	1440 N	10080 N	27
TJUM-01-20	20	0.030 - 0.103	2250 N	15750 N	49
TJUM-01-25	25	0.030 - 0.103	3625 N	25375 N	106
TJUM-01-30	30	0.040 - 0.124	5100 N	35700 N	166
TJUM-01-40	40	0.040 - 0.124	8000 N	56000 N	347
TJUM-01-50	50	0.050 - 0.146	12800 N	87500 N	577

*以 igus 的測試方法為依據: 28.51頁

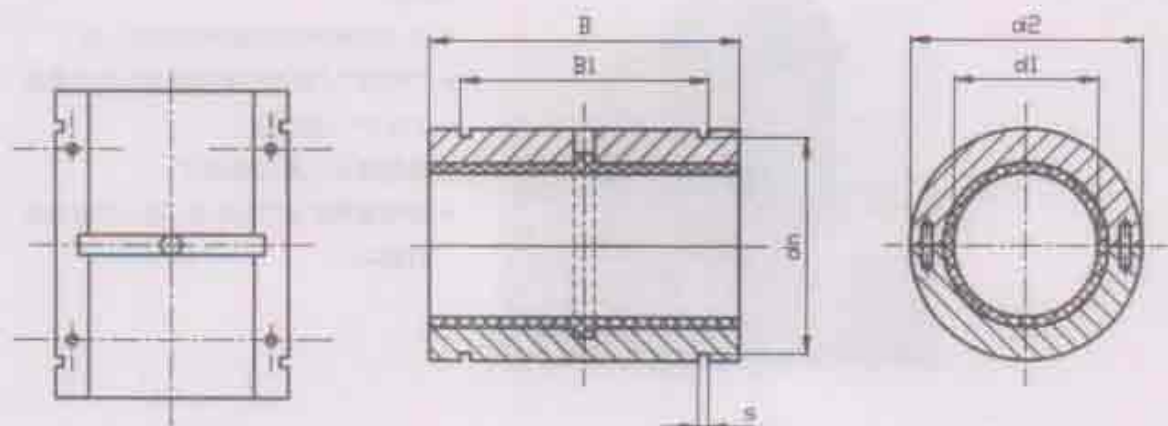
TJUM-01 系列滑動軸承的不同型式:



Phone (02) 2351-7107
Fax (02) 2396-4950

Internet: <http://www.capind.com.tw>
E-mail: citb@ms11.hinet.net

DryLin® R TJUM-01 剖分式直線軸承, 毫米



其它尺寸 (毫米)

型号	d1 [mm]	d2 [mm]	B [mm] H10	B1 [mm] H10	s [mm] H13	dh [mm]
TJUM-01-10	10	19 ±0.025 ±0.040	29	21.6	1.30	17.5
TJUM-01-12	12	22 ±0.025 ±0.045	32	22.6	1.30	20.5
TJUM-01-16	16	26 ±0.025 ±0.045	36	24.6	1.30	24.2
TJUM-01-20	20	32 ±0.025 ±0.045	45	31.2	1.60	29.6
TJUM-01-25	25	40 ±0.025 ±0.050	58	43.7	1.85	36.5
TJUM-01-30	30	47 ±0.025 ±0.050	66	51.7	1.85	43.5
TJUM-01-40	40	62 ±0.025 ±0.050	80	60.3	2.15	57.8
TJUM-01-50	50	75 ±0.025 ±0.050	100	77.3	2.65	70.5

现货供应

igus®

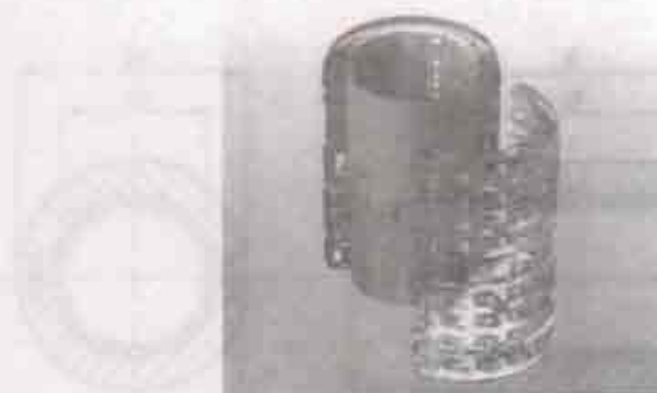
Phone (04) 2569-2286

Fax (04) 2569-4960

Internet: <http://www.capind.com.tw>

E-mail: citb@ms11.hinet.net

DryLin® R TKJUM-01 直線滑動軸承, 毫米



特性

- 尺寸與標準的球軸承的尺寸一致
- iglidur® J 制成的滑動環 JUM-01 安裝在 DryLin® R 軸承中
- 推薦軸座孔的公差為 H7
- 彈性模量符合 DIN471 或 472 (不包含在訂貨中)

Phone (02) 2351-7107
Fax (02) 2396-4950

Internet: <http://www.capind.com.tw>
E-mail: citb@ms11.hinet.net

內徑、負荷能力和重量

型號	公稱尺寸	公差 H7 d16	最大 靜負荷 F ₀ ≤ 2.5 MPa	最大 靜負荷 F ₀ ≤ 17.5 MPa
TKJUM-01-10	10	0.025 - 0.083	383 N	2538 N
TKJUM-01-12	12	0.032 - 0.102	480 N	3360 N
TKJUM-01-16	16	0.032 - 0.102	720 N	5040 N
TKJUM-01-20	20	0.040 - 0.124	1125 N	7875 N
TKJUM-01-25	25	0.040 - 0.124	1813 N	12888 N
TKJUM-01-30	30	0.040 - 0.124	2550 N	17850 N
TKJUM-01-40	40	0.050 - 0.150	4000 N	28000 N
TKJUM-01-50	50	0.050 - 0.150	6250 N	43750 N

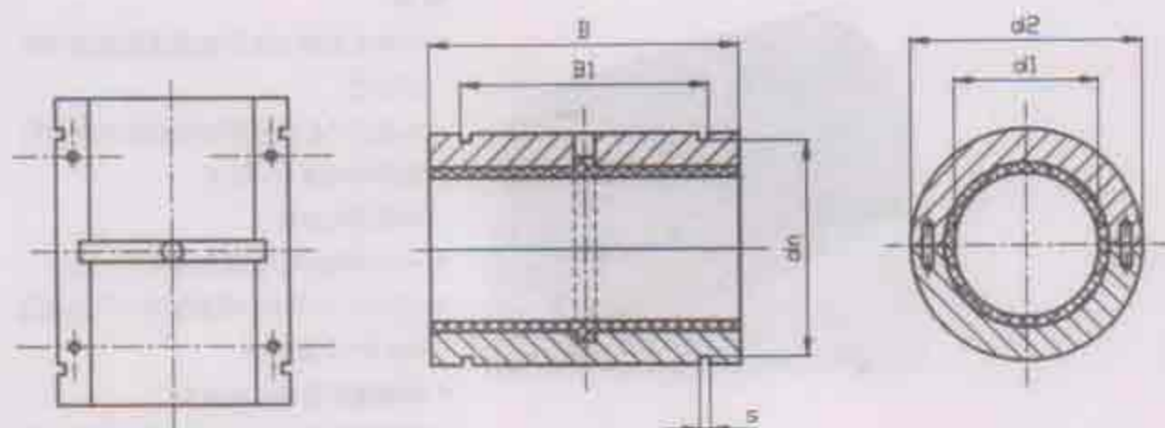
*以igus® 的測試方法為依據, 29-51頁

TKJUM-01 系列滑動軸承的不同型式



RQA-01, RTA-01, RGA-01, RGAS-01

DryLin® R TKJUM-01 直線滑動軸承, 毫米



其它尺寸 (毫米)

型號	d1 [mm]	d2 [mm]	B [mm]	B1 [mm]	s [mm]	dn [mm]
TKJUM-01-10	10	19	29	21.6	1.30	17.5
TKJUM-01-12	12	22	32	22.6	1.30	20.5
TKJUM-01-16	16	26	36	24.6	1.30	24.2
TKJUM-01-20	20	32	45	31.2	1.60	29.6
TKJUM-01-25	25	40	58	43.7	1.85	36.5
TKJUM-01-30	30	47	68	51.7	1.85	43.5
TKJUM-01-40	40	62	80	60.3	2.15	57.8
TKJUM-01-50	50	75	100	77.3	2.65	70.5

iglus®

Phone (04) 25669-2286
Fax (04) 25669-4960

Internet: <http://www.capiind.com.tw>
E-mail: citb@ms11.hinet.net

DryLin® R RJUM-03 直線滑動軸承, 毫米



特性

- 封閉式陽極化硬化處理鋁調整器減小外徑
外徑的球形區域具有自動對中補償功能
能安裝有彈性O形環
陽極硬化處理
- 尺寸與標準的球軸承的尺寸一致
- iglidur® J制成的滑動層JUM-01安裝在DryLin® R 軸承中
- 推薦軸座孔的公差為H7
- 彈性擋圈符合DIN471或472 (不包含在訂貨中)

內徑、負荷能力和重量

型號	公稱尺寸 (mm)	基礎直徑 Id (mm)	軸承內徑的公差值**	最大 許可動負荷 P=5MPa	最大 許可靜負荷 P=35MPa	重量 (g)
RJUM-03-08*	8	16	0.032 - 0.070	960 N	6720 N	8
RJUM-03-10	10	19	0.030 - 0.088	725 N	5075 N	11
RJUM-03-12	12	22	0.030 - 0.088	960 N	6720 N	17
RJUM-03-16	16	28	0.030 - 0.088	1440 N	10080 N	23
RJUM-03-20	20	32	0.030 - 0.091	2250 N	15750 N	44
RJUM-03-25	25	40	0.030 - 0.091	3625 N	25375 N	92
RJUM-03-30	30	47	0.040 - 0.110	5100 N	35700 N	145
RJUM-03-40	40	62	0.040 - 0.115	8000 N	56000 N	311
RJUM-03-50	50	75	0.050 - 0.130	12500 N	87500 N	542

*公稱直徑為10毫米以下的以壓配合套柱體滑動軸承供貨

**以igus® 的測試方法為依據, 28.51頁

RJUM-03 系列滑動軸承的不同型式



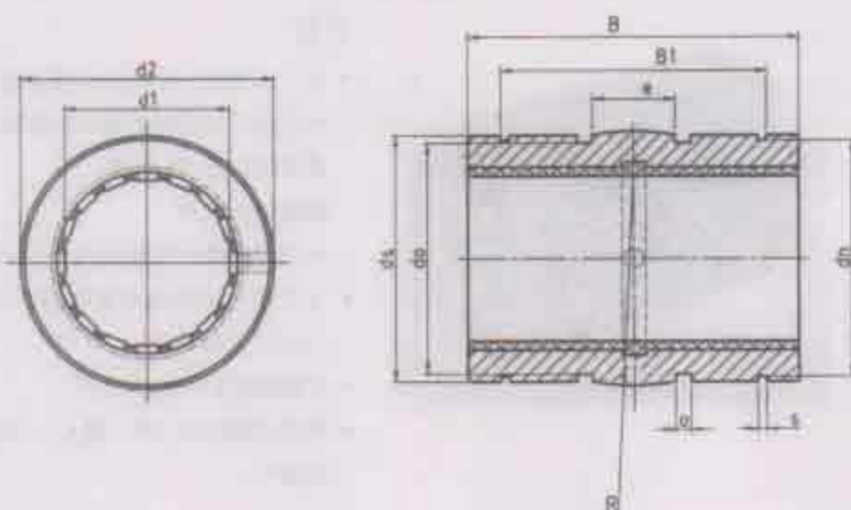
RQA-03

RTA-03

RGA-03

RGAS-03

DryLin® R RJUM-03 直線滑動軸承, 毫米



其它尺寸 (毫米)

型号	d1 [mm]	d2 [mm]	B [mm]	B1 [mm]	s [mm]	dh [mm]	da [mm]	db [mm]	a [mm]	e [mm]	R [mm]
RJUM-03-05*	5	15.6	24.9	16.4	1.10	15.0	15.5	13.2	1.86	5.0	20.0
RJUM-03-10	10	18.8	28.9	21.8	1.30	17.5	18.5	15.4	1.86	5.0	13.0
RJUM-03-12	12	21.8	31.9	22.8	1.30	20.5	21.5	18.4	1.86	6.0	18.0
RJUM-03-16	16	25.8	35.9	24.9	1.30	24.2	25.5	20.4	2.86	8.0	32.0
RJUM-03-20	20	31.8	44.8	31.5	1.60	29.6	31.5	26.4	2.86	10.0	50.0
RJUM-03-25	25	38.8	57.8	44.1	1.85	36.5	39.5	34.4	2.86	12.5	39.0
RJUM-03-30	30	46.7	67.8	52.1	1.85	43.5	46.0	41.4	2.86	15.0	57.0
RJUM-03-40	40	61.7	79.8	60.9	2.15	57.8	61.0	56.4	2.86	20.0	100.0
RJUM-03-50	50	74.7	99.8	78.0	2.65	70.5	74.0	69.4	2.86	25.0	157.0

*公稱直徑為10毫米以下的以壓配合圓柱體滑動軸承
現貨供應

igus®

Phone (04) 2569-2286
Fax (04) 2569-4950

Internet: <http://www.capiind.com.tw>
E-mail: clt@ms11.hinet.net

DryLin® R TJUM-03 直線滑動軸承, 毫米



特性

- 剖分式陽極硬化處理鋁調整器
外徑的球形區域具有自動對中補償功能
能安裝有彈性 O 形環
陽極硬化處理
尺寸與標準的球軸承的尺寸一致
- iglidur® J 制成的滑動翼 JUM-01 安裝在 DryLin® R 軸承中
- 推薦軸座孔的公差為 H7
- 彈性環需符合 DIN 471 或 472 (不包含在訂貨中)

Phone (02) 2351-7107
Fax (02) 2396-4950

Internet: <http://www.capind.com.tw>
E-mail: clb@ms11.hinet.net

內徑, 負荷能力和重量

型號	公稱尺寸 [mm]	軸承內徑的公差值* [mm]	最大 軸向靜負荷 P=5 MPa	最大 徑向靜負荷 P=05 MPa	重量 [g]
TJUM-03-10	10	0.030-0.092	725 N	5075 N	11
TJUM-03-12	12	0.030-0.097	960 N	6720 N	17
TJUM-03-16	16	0.030-0.097	1440 N	10080 N	23
TJUM-03-20	20	0.030-0.103	2250 N	15750 N	44
TJUM-03-25	25	0.030-0.103	3625 N	25375 N	82
TJUM-03-30	30	0.040-0.124	5100 N	35700 N	145
TJUM-03-40	40	0.040-0.124	8000 N	56000 N	311
TJUM-03-50	50	0.050-0.146	12500 N	87500 N	542

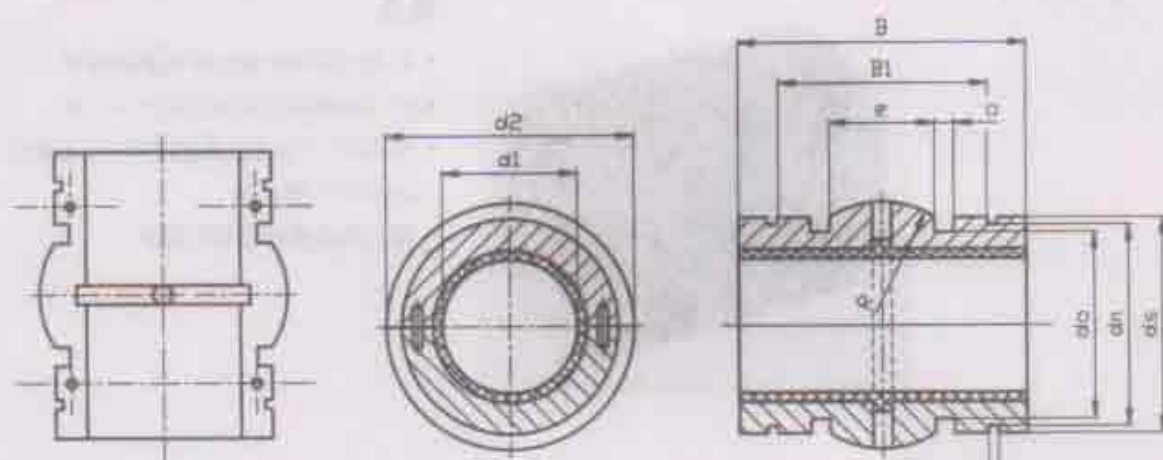
*以 igus 的測試方法為依據, 28.51頁

TJUM-03 系列滑動軸承的不同型式



RQA-03: RTA-03: RGA-03: RGAS-03

DryLin® R TJUM-03 直線滑動軸承, 毫米



其它尺寸(毫米)

型號	d1 [mm]	d2 [mm]	B [mm]	B1 [mm]	e [mm]	d4 [mm]	d3 [mm]	d2 [mm]	e [mm]	e [mm]	R [mm]	
			H10	H10	H10	H10	H10	+0.2	0.4			
TJUM-03-10	10	19	0.020-0.040	28.9	21.8	1.30	17.5	18.5	15.4	1.86	5.0	13.0
TJUM-03-12	12	22	0.020-0.040	31.6	22.8	1.30	20.5	21.5	18.4	1.86	6.0	18.0
TJUM-03-16	16	26	0.020-0.040	35.8	24.9	1.30	24.2	25.5	20.4	2.86	8.0	32.0
TJUM-03-20	20	32	0.020-0.040	44.6	31.5	1.60	29.8	31.5	26.4	2.86	10.0	50.0
TJUM-03-25	25	40	0.020-0.025	57.8	44.1	1.85	36.5	38.5	34.4	2.86	12.5	39.0
TJUM-03-30	30	47	0.020-0.025	67.8	52.1	1.85	43.5	46.0	41.4	2.86	15.0	67.0
TJUM-03-40	40	62	0.020-0.025	79.8	60.9	2.15	57.8	61.0	56.4	2.86	20.0	100.0
TJUM-03-50	50	75	0.020-0.025	99.8	78.0	2.65	70.5	74.0	69.4	2.86	25.0	167.0

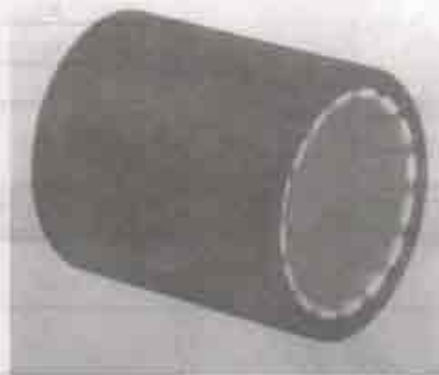
現貨供應

igus®

Phone (04) 25669-2286
Fax (04) 25669-4960

Internet: <http://www.capiind.com.tw>
E-mail: citb@ms11.hinet.net

DryLin® R RJUM-02 直線滑動軸承, 毫米



特性

- 封閉式陽極化硬化處理鋁調整器
- 尺寸與標準的球軸承的尺寸一致
- iglidur® J製成的滑動襯RJUM-02安裝在DryLin® R軸承中
- 壓入到推薦軸座孔中固定

Phone (02) 2351-7107
Fax (02) 2396-4950

內徑, 負荷能力和重量

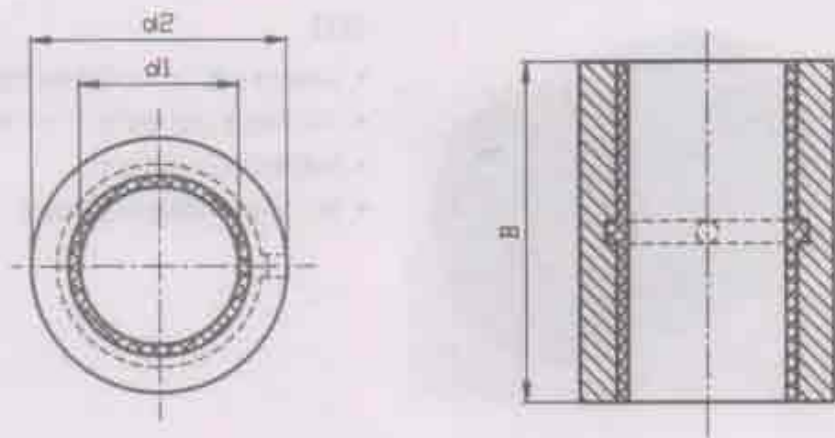
型號	公稱尺寸 [mm]	基準孔徑 [mm]	軸承內徑的公差帶*	最大 許用軸負荷 P=5 MPa	最大 許用點負荷 P=35 MPa	重量 (g)
RJUM-02-08	8	15	0.032 - 0.070	650 N	4650 N	6
RJUM-02-10	10	17	0.030 - 0.068	850 N	4550 N	8
RJUM-02-12	12	19	0.030 - 0.068	840 N	5880 N	10
RJUM-02-16	16	24	0.030 - 0.068	1200 N	8400 N	17
RJUM-02-20	20	28	0.030 - 0.061	1600 N	10500 N	18
RJUM-02-25	25	35	0.030 - 0.061	2500 N	17500 N	42
RJUM-02-30	30	40	0.040 - 0.110	3750 N	26250 N	56
RJUM-02-40	40	52	0.040 - 0.115	6000 N	42000 N	113
RJUM-02-50	50	62	0.050 - 0.130	8750 N	61250 N	147

*公稱直徑為10毫米以下的以H9配合圓柱體滑動軸承供貨

**以igus® 的測試方法為依據, 28.5頁

Internet: <http://www.cupind.com.tw>
E-mail: citb@ms11.hinet.net

DryLin® R RJUM-02 直線滑動軸承, 毫米



其它尺寸(毫米)

型號	d1 [mm]	d2 [mm]	B [mm]
RJUM-02-08*	8	15	24
RJUM-02-10	10	17	26
RJUM-02-12	12	19	28
RJUM-02-16	16	24	30
RJUM-02-20	20	28	30
RJUM-02-25	25	35	40
RJUM-02-30	30	40	50
RJUM-02-40	40	52	60
RJUM-02-50	50	62	70

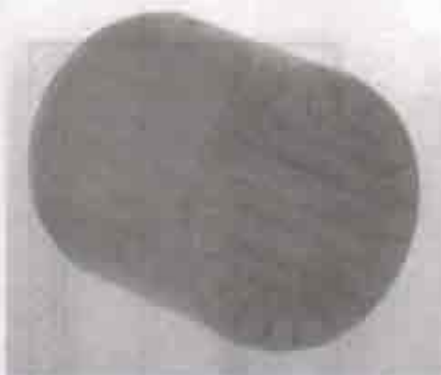
*公稱直徑為10毫米以下的以壓配合異柱體滑動軸承
現貨供應

igus®

Phone (04) 25669-2288
Fax (04) 25669-4960

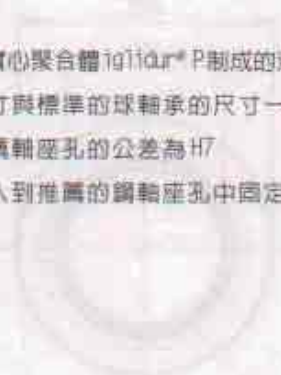
Internet: <http://www.capind.com.tw>
E-mail: citb@ms11.hinet.net

DryLin® R RPM-02 直線滑動軸承, 毫米



特性

- 由實心聚合體 iglidur® P 制成的滑動軸承
- 尺寸與標準的球軸承的尺寸一致
- 推薦軸座孔的公差為 H7
- 壓入到推薦的鋼軸座孔中固定



Phone (02) 2351-7107
Fax (02) 2396-4950

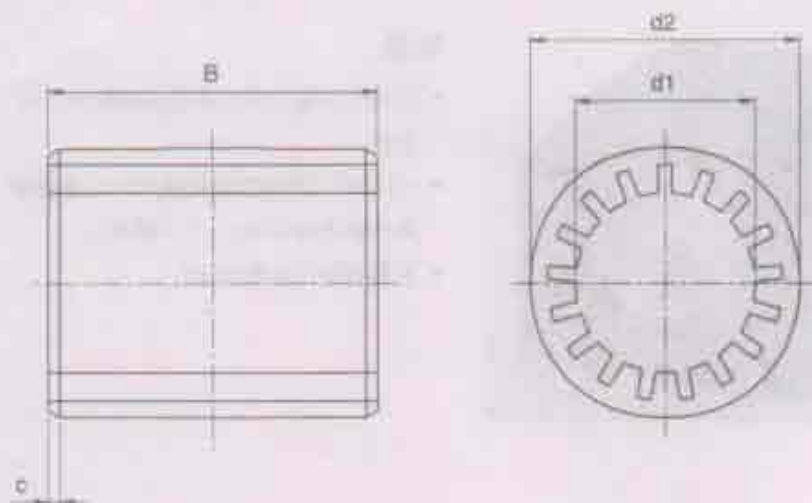
內徑, 負荷能力和重量

型號	公稱尺寸	軸承內徑的公差值*	最大 許可動負荷 $P=2/3$ MPa	最大 許可靜負荷 $P=1/3$ MPa	重量 (g)
RPM-02-12	12	0.032 - 0.075	425 N	2440 N	10
RPM-02-16	16	0.032 - 0.075	600 N	4200 N	17
RPM-02-20	20	0.040 - 0.092	750 N	5350 N	18
RPM-02-25	25	0.040 - 0.092	1250 N	6750 N	42

*igus® 的測試方法為依據, 28, 51頁

Internet: <http://www.capiind.com.tw>
E-mail: citb@ms11.hinet.net

DryLin® R RPM-02 直線滑動軸承, 毫米



其它尺寸(毫米)

型號	d1	d2	B	c
RPM-02-12	12	19	26	-
RPM-02-16	16	24	30	-
RPM-02-20	20	28	30	2.5 x 15'
RPM-02-25	25	35	40	3.0 x 15'

*以igus® 的測試方法為依據, 28.51頁

igus®

Phone (04) 2569-2286

Fax (04) 2569-4960

Internet: <http://www.capind.com.tw>

E-mail: cifb@ms11.hinet.net

DryLin® R RJUM-05 直線滑動軸承, 毫米



特性

- 封閉式陽極化硬化處理鋁調整器，短設計
- iglidur® J 制成的滑動膜 JUM-02 根據標準公差安裝在 DryLin® R 軸承中
- 推薦軸的公差為 h6-h9

內徑, 負荷能力和重量

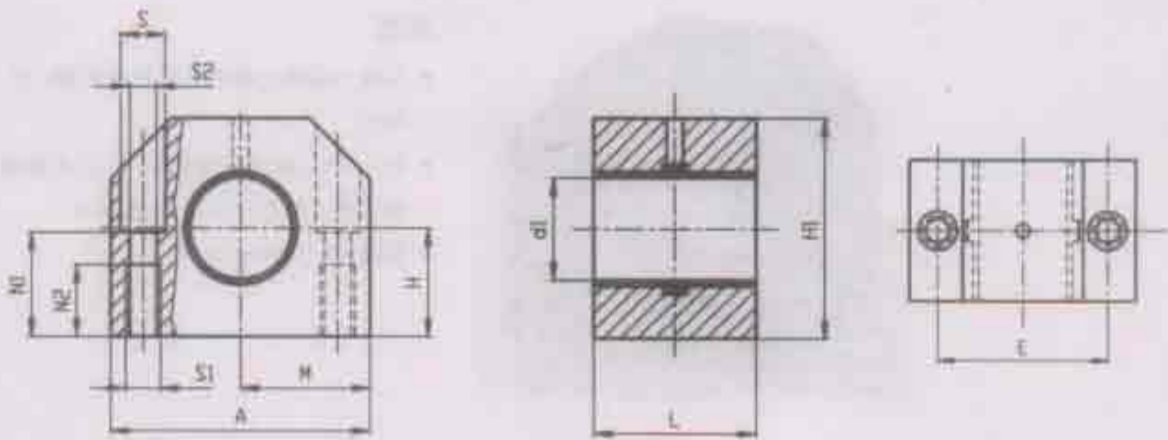
型號	公稱尺寸	軸內徑的公差帶*	最大 可承受負荷 F = 5 MPa	最大 許可靜負荷 F = 35 MPa	重量 (g)
RJUM-05-10	10	0.030 - 0.088	650 N	4550 N	71
RJUM-05-12	12	0.030 - 0.088	840 N	5880 N	78
RJUM-05-16	16	0.030 - 0.088	1200 N	8400 N	106
RJUM-05-20	20	0.030 - 0.091	1500 N	10500 N	132
RJUM-05-25	25	0.030 - 0.091	2500 N	17500 N	253
RJUM-05-30	30	0.040 - 0.110	3750 N	26250 N	374
RJUM-05-40	40	0.040 - 0.115	6000 N	42000 N	713
RJUM-05-50	50	0.050 - 0.130	8750 N	61250 N	1,168

*以igus® 的測試方法為依據, 28.51頁

Phone (02) 2351-7107
Fax (02) 2396-4950

Internet: <http://www.capind.com.tw>
E-mail: citb@ms11.hinet.net

DryLin® R RJUM-05 軸座, 毫米



其它尺寸(毫米)

型號	d1 (mm)	H (mm)	H1 (mm)	A (mm)	M (mm)	E (mm)	S (mm)	S1	S2 (mm)	N1 (mm)	N2 (mm)	L (mm)
RJUM-05-10	10	16	33	40	20.0	29	8.0	M5	4.3	16	11	28
RJUM-05-12	12	17	33	40	20.0	29	8.0	M5	4.3	16	11	28
RJUM-05-16	16	19	38	45	22.5	34	8.0	M5	4.3	18	11	30
RJUM-05-20	20	23	45	53	26.5	40	9.5	M6	5.3	22	13	30
RJUM-05-25	25	27	54	62	31.0	48	11.0	M8	6.6	26	18	40
RJUM-05-30	30	30	60	67	33.5	53	11.0	M8	6.6	28	18	50
RJUM-05-40	40	39	78	87	43.5	69	15.0	M10	8.4	38	22	60
RJUM-05-50	50	47	92	103	51.5	82	18.0	M12	10.5	46	26	70

igus®

Phone (04) 2569-2286

Fax (04) 2569-4960

Internet: <http://www.caping.com.tw>

E-mail: citb@ms11.hinet.net

DryLin® R RJUME-05 軸座, 毫米



特性

- 可調式陽極化硬化處理鋁調整器，短設計
- iglidur® J 制成的滑動襯 JUM-02 根據標準公差安裝在 DryLin® R 軸承中
- 推兩軸的公差為 h6-h9

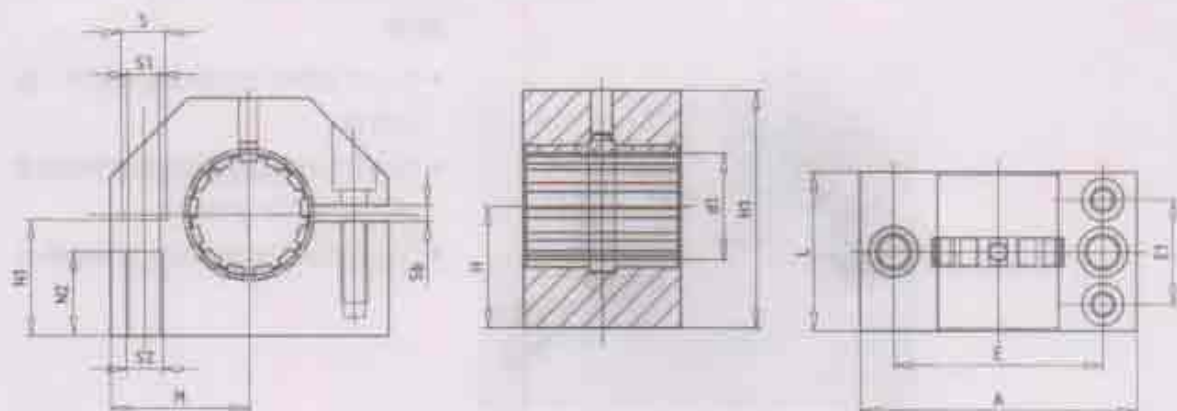
內徑，負荷能力和重量

型號	公稱尺寸	軸承內徑的公差帶*	最大 許可動負荷 P=5MPa	最大 許可靜負荷 P=35MPa	重量 (g)
RJUME-05-12	12	可調整	840 N	5880 N	78
RJUME-05-16	16	可調整	1200 N	8400 N	106
RJUME-05-20	20	可調整	1500 N	10500 N	132
RJUME-05-25	25	可調整	2500 N	17500 N	253
RJUME-05-30	30	可調整	3750 N	26250 N	374
RJUME-05-40	40	可調整	6000 N	42000 N	713

Phone (02) 2351-7107
Fax (02) 2396-4950

Internet: <http://www.capind.com.tw>
E-mail: clb@ms11.hinet.net

DryLin® R RJUME-05 軸座, 毫米



其它尺寸 (毫米)

型号	d1	H	H1	A	M	E	E1	S	B1	S2	S3	N1	N2	L
	[mm]	[mm]	[mm]	[mm]	[mm]	[mm]	[mm]	[mm]	[mm]			[mm]	[mm]	[mm]
	+0.01				±0.15		±0.15							
	±0.03													
RJUME-05-12	12	17	33	40	20.0	29	16.0	8.0	4.3	M5	2	16	11	26
RJUME-05-16	16	19	36	45	22.5	34	19.0	8.0	4.8	M5	2	18	11	30
RJUME-05-20	20	23	45	53	26.5	40	20.0	9.5	5.3	M6	2	22	13	30
RJUME-05-25	25	27	54	62	31.0	48	25.5	11.0	6.6	M8	2	26	18	40
RJUME-05-30	30	30	60	67	33.5	59	30.5	11.0	6.6	M6	2	29	18	50
RJUME-05-40	40	39	76	87	43.5	69	36.0	15.0	8.4	M10	2	36	22	60

igus®

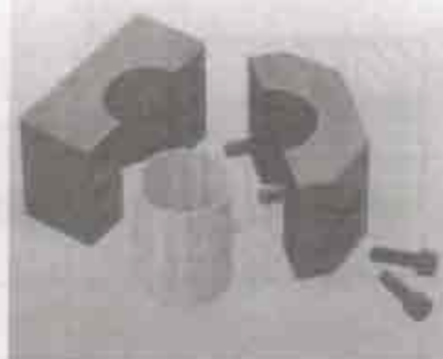
Phone (04) 2569-2286

Fax (04) 2569-4960

Internet: <http://www.caping.com.tw>

E-mail: citb@ms11.hinet.net

DryLin® R TJUM-05 部分式軸座, 毫米



特性

- 部分式鑄極硬化處理鋁調整器，螺絲連接
- iglidur® J 制成的滑動板根據標準公差安裝在 DryLin® R 軸承中
- 可以在不拆除軸的情況下替換滑動片

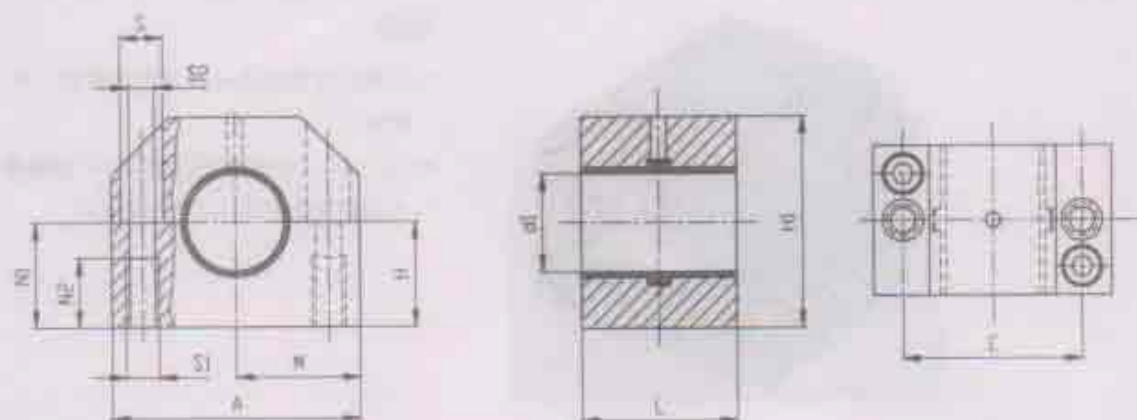
Phone (02) 2351-7107
Fax (02) 2396-4950

Internet: <http://www.capiind.com.tw>
E-mail: citb@ms11.hinet.net

內徑, 負荷能力和重量

型號	內徑尺寸	軸承內徑的公差	最大 許用靜負荷 P=5MPa	最大 許用靜負荷 P=0.5MPa	重量 (g)
TJUM-05-16	16	0.030-0.120	1200 N	8400 N	105
TJUM-05-20	20	0.030-0.120	1500 N	10500 N	137
TJUM-05-25	25	0.030-0.120	2500 N	17500 N	253
TJUM-05-30	30	0.040-0.135	3750 N	26250 N	377
TJUM-05-40	40	0.040-0.135	6000 N	42000 N	720

DryLin® R TJUM-05 軸座, 毫米



其它尺寸 (毫米)

型號	d1 [mm]	H [mm]	H1 [mm]	A [mm]	M [mm]	E [mm]	E [mm]	SI	S2 [mm]	NI [mm]	NI2 [mm]	L [mm]
	x0.15											
TJUM-05-16	16	19	38	45	22.5	34	8.0	M5	4.3	18	11	30
TJUM-05-20	20	23	45	53	26.5	40	9.5	M6	5.3	22	13	30
TJUM-05-25	25	27	54	62	31.0	48	11.0	M8	6.6	26	16	40
TJUM-05-30	30	30	60	67	33.5	53	11.0	M8	6.6	29	18	50
TJUM-05-40	40	39	76	87	43.5	68	15.0	M10	8.4	38	22	60

igus®

Phone (04) 25669-2286

Fax (04) 25669-4960

Internet: <http://www.capind.com.tw>

E-mail: citb@ms11.hinet.net

DryLin® R RJUM-06 軸座, 毫米



特性

- 封閉式磨粒硬化處理耐腐蝕器，長設計
- iglidur® J 制成的滑動襯RJUM-01 根據標準公差安裝在DryLin® R 軸承中



浮動軸座 RJUM-06LL

- 性能與標準軸座相同。
- 平行補償可達 6mm。
- 軸彎曲與角度補償。

內徑, 負荷能力和重量

型號	公稱尺寸	軸承內徑的公差值*	最大 許可動負荷 $P = 5\text{MPa}$	最大 許可靜負荷 $P = 5\text{MPa}$	重量 (kg)
RJUM-06-12	12	0.030 - 0.088	980 N	6720 N	0.121
RJUM-06-16	16	0.030 - 0.088	1440 N	10080 N	0.211
RJUM-06-20	20	0.030 - 0.091	2250 N	15750 N	0.323
RJUM-06-25	25	0.030 - 0.091	3625 N	25375 N	0.651
RJUM-06-30	30	0.040 - 0.110	5100 N	35700 N	1.050
RJUM-06-40	40	0.040 - 0.115	8000 N	56000 N	1.820
RJUM-06-50	50	0.050 - 0.130	12500 N	87500 N	3.250

型號	公稱尺寸	軸承內徑的公差值*	最大 許可靜或動負荷 $P = 5\text{MPa}$	重量 (kg)
RJUM-06-12 LL	12	0.030 - 0.088	580 N	0.050
RJUM-06-16 LL	16	0.030 - 0.088	920 N	0.080
RJUM-06-20 LL	20	0.030 - 0.091	2100 N	0.130
RJUM-06-25 LL	25	0.030 - 0.091	3550 N	0.280
RJUM-06-30 LL	30	0.040 - 0.110	5300 N	0.430

*以 igus® 的測試方法為依據: 28-51 頁

RJUM-06 系列滑動軸承的不同型式

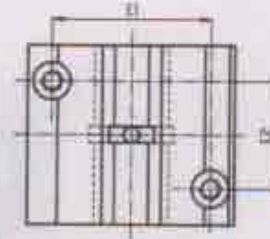
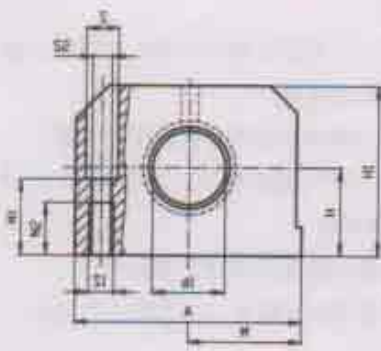


RGA-01:

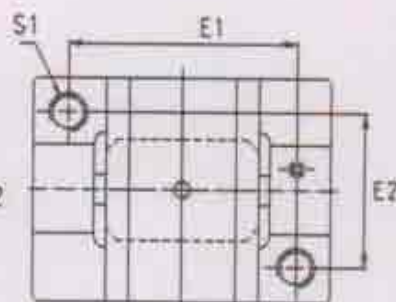
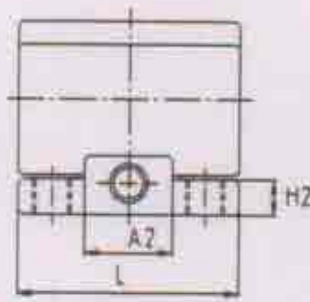
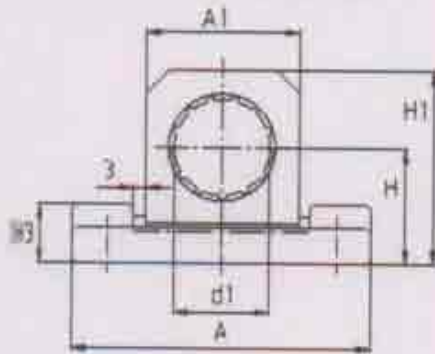


RGA-03:

DryLin® R RJUM-06 軸座, 毫米



RJUM-06LL 浮動軸座



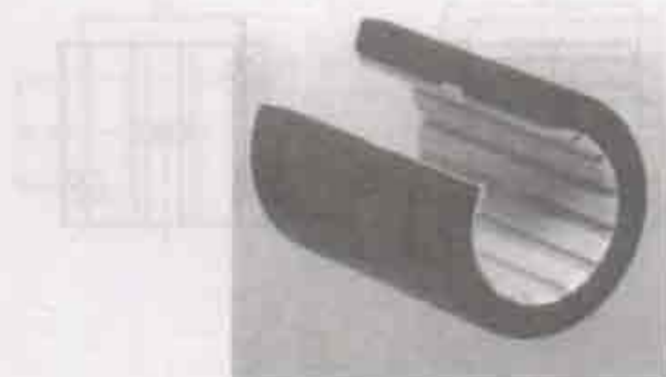
其它尺寸(毫米)

型號	d1 [mm]	H [mm]	H1 [mm]	A [mm]	M [mm]	E1 [mm]	E2 [mm]	S [mm]	S1	S2	N1 [mm]	N2 [mm]	L [mm]
	+0.01					±0.15	±0.15						
	-0.014												
RJUM-06-12	12	18	35	43	21.5	32	23	8.0	M5	4.3	16.5	11	39
RJUM-06-16	16	22	42	53	26.5	40	26	10.0	M6	5.3	21.0	13	43
RJUM-06-20	20	25	50	60	30.0	45	32	11.0	M8	6.6	24.0	18	54
RJUM-06-25	25	30	60	78	39.0	60	40	15.0	M10	8.4	29.0	22	67
RJUM-06-30	30	35	70	87	43.5	68	45	15.0	M10	8.4	34.0	22	79
RJUM-06-40	40	45	90	108	54.0	86	58	18.0	M12	10.5	44.0	26	91
RJUM-06-50	50	50	105	132	66.0	108	50	20.0	M16	13.5	49.0	34	113

型號	d1 [mm]	H [mm]	H1 [mm]	A [mm]	E1 [mm]	E2 [mm]	S1	L [mm]	A1 [mm]	A2 [mm]	H2 [mm]	H3 [mm]
					±0.15	±0.15						
RJUM-06-12 LL	12	18	28	43	32	23	M5	39	20	13	6	11
RJUM-06-16 LL	16	22	35	53	40	26	M6	43	26	15	7	11
RJUM-06-20 LL	20	25	41	60	45	32	M8	54	32	19	7	12.5
RJUM-06-25 LL	25	30	50	78	60	40	M10	67	40	23	9	15
RJUM-06-30 LL	30	35	59	87	68	45	M10	79	48	28	10	15

現貨供應

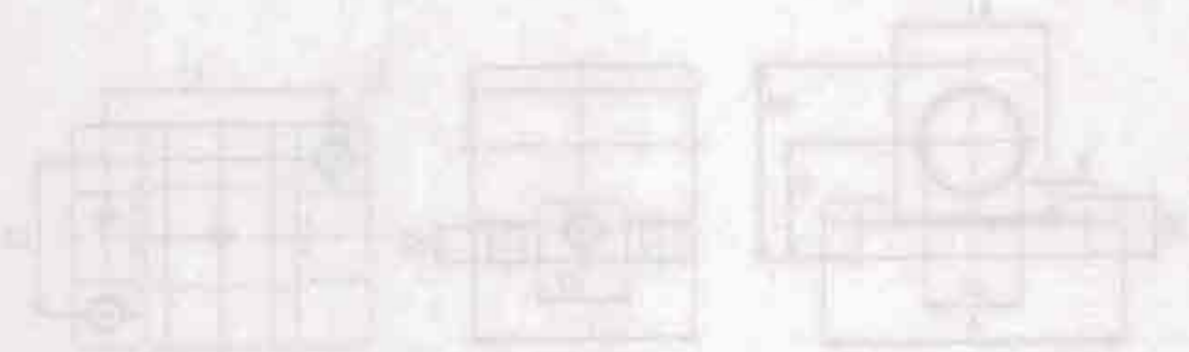
DryLin® R OJUM-01 直線滑動軸承, 毫米



特性

- 開口式氮極化硬化處理鋁調整器，適合於支撐軸
- 尺寸與標準的球軸承的尺寸一致
- iglidur® J 制成的JUM-01安裝在DryLin® R 軸承中
- 推薦的軸座孔尺寸公差為H7
- 用螺釘固定軸承（不包含在訂購中）

安裝圖例 (1) (2) (3)



內徑, 負荷能力和重量

型號	公稱內徑 [mm]	軸承內徑的 公差帶 [mm]	最大 靜可動負荷 P-5 MPa			最大 靜可動負荷 P-35 MPa			重量 (g)
			0°	30°	180°	0°	30°	180°	
OJUM-01-10	10	0.030 - 0.088	725	500	196	5075	3500	1370	11
OJUM-01-12	12	0.030 - 0.088	960	636	240	6720	4445	1680	15
OJUM-01-16	16	0.030 - 0.088	1440	990	396	10080	6943	2772	21
OJUM-01-20	20	0.030 - 0.091	2250	1800	900	15750	12600	8300	42
OJUM-01-25	25	0.030 - 0.091	3025	2953	1523	25375	20670	10658	70
OJUM-01-30	30	0.040 - 0.110	5100	4250	2276	35700	29735	15946	132
OJUM-01-40	40	0.040 - 0.115	8000	6810	3800	56000	47560	26680	278
OJUM-01-50	50	0.050 - 0.130	12500	10750	6128	87500	75265	42876	479

*以igus® 的測試方法為依據, 28-51頁

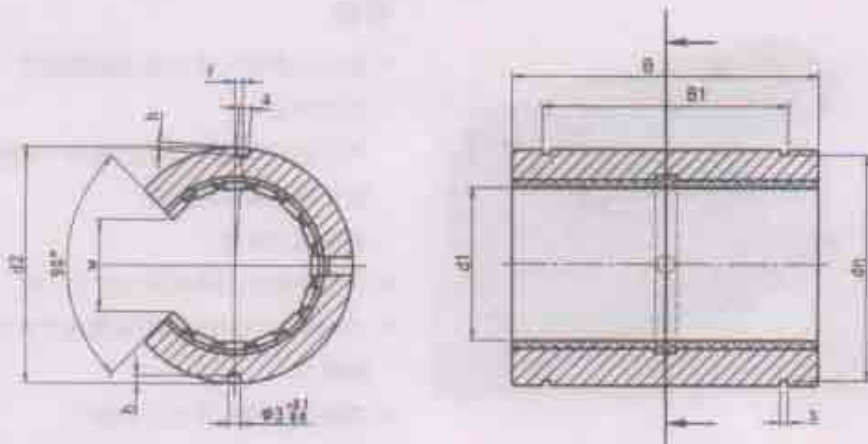
OJUM-01 系列滑動軸承的不同型式



OQA-01 OGA-01 OGAS-01 OTA-01

型號
OQA-01
OGA-01
OGAS-01
OTA-01

DryLin® R OJUM-01 直線滑動軸承, 毫米



其它尺寸 (毫米)

型號	d1 [mm]	d2 [mm]	B [mm]	W [mm]	a [mm]	d2 [mm]	B1 [mm]	s [mm]	f [mm]	h [mm]
		H7	H8		+0.1	H7s	H7s	H9	10-2	-0.1
OJUM-01-10	10	19	29	7.3	0.0	17.5	21.6	1.30	0	1.2
OJUM-01-12	12	22	32	9.0	3.0	20.5	22.6	1.30	1.33(7°)	1.2
OJUM-01-16	16	26	36	11.8	2.2	24.2	24.6	1.30	0	1.2
OJUM-01-20	20	32	45	12.0	2.2	29.6	31.2	1.60	0	1.2
OJUM-01-25	25	40	56	14.5	3.0	36.5	43.7	1.85	-1.5(-4.3°)	1.5
OJUM-01-30	30	47	68	16.6	3.0	43.5	51.7	1.85	2 (4.9°)	2.0
OJUM-01-40	40	62	80	21.0	3.0	57.6	60.3	2.15	1.5 (2.8°)	2.0
OJUM-01-50	50	75	100	25.5	5.0	70.5	77.3	2.65	2.5 (3.8°)	2.0

igus®

Phone (04) 25669-2286

Fax (04) 25669-4960

Internet: <http://www.capind.com.tw>

E-mail: citb@ms11.hinet.net

DryLin® R OJUM-03 直線滑動軸承, 毫米



特性

- 開口式磨極硬化處理調整器
減小外徑
外徑的球形區域具有自動對中補償功能
安裝有彈性O形環
磨極硬化處理
- 尺寸與標準的球軸承的尺寸一致
- iglidur® J制成的JUMO安裝在DryLin® R
軸承中
- 推薦的軸徑尺寸公差為H7
- 用螺釘固定軸承 (不包含在訂貨中)

Phone (02) 2351-7107
Fax (02) 2396-4950

Internet: <http://www.capiind.com.tw>
E-mail: citb@ms11.hinet.net

內徑、負荷能力和重量

型號	公稱尺寸 基礎直徑		能承內徑的 公差值	最大 許可負荷			最大 許可靜負荷			重量 (g)
	[mm]	G H7 [mm]		[mm]	P _{0.5} MPa			P _{0.5} MPa		
				0°	90°	180°	0°	90°	180°	
OJUM-03-10	10	16	0.030 - 0.088	725	500	196	5075	3500	1370	10
OJUM-03-12	12	22	0.030 - 0.088	960	635	240	6720	4445	1680	13
OJUM-03-16	16	25	0.030 - 0.088	1440	990	396	10080	6943	2772	19
OJUM-03-20	20	32	0.030 - 0.091	2250	1800	900	15750	12600	6300	38
OJUM-03-25	25	40	0.030 - 0.091	3625	2953	1523	25375	20670	10658	63
OJUM-03-30	30	47	0.040 - 0.110	5100	4250	2275	35700	29735	15946	119
OJUM-03-40	40	62	0.040 - 0.115	8000	6810	3800	56000	47660	26680	250
OJUM-03-50	50	75	0.050 - 0.130	12500	10750	6125	87500	75265	42575	431

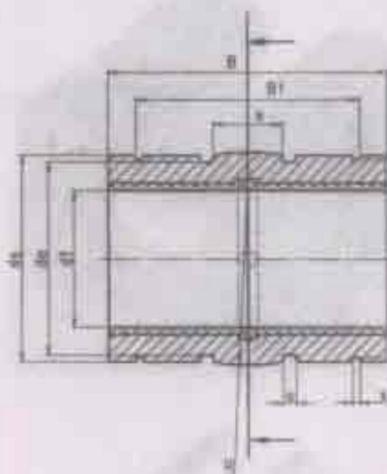
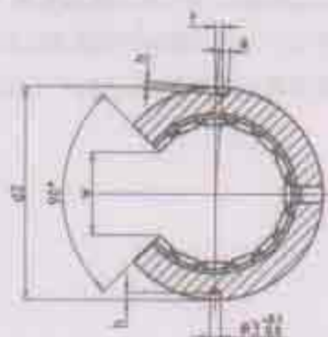
*以igus®的測試方法為依據, 28.51頁

OJUM-03 系列滑動軸承的不同型式



OQA-03 OGA-03 OGAS-03 OTA-03

DryLin® R OJUM-03 直線滑動軸承, 毫米



其它尺寸 (毫米)

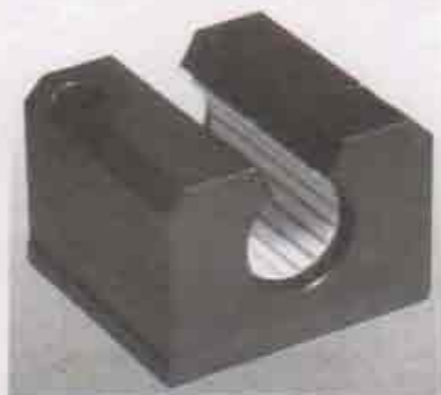
型號	d2 (mm)	d1 (mm)	a (mm)	c (mm)	d0 (mm)	G1 (mm)	z (mm)	B (mm)	R (mm)	W (mm)	a (mm)	f (mm)	n
OJUM-03-10	18.8	18.5	5.0	1.86	15.4	21.8	1.30	28.9	13.0	7.3	0.0	0	1.2
OJUM-03-12	21.8	21.5	6.0	1.86	18.4	22.8	1.30	31.9	18.0	9.0	3.0	1.33(7°)	1.2
OJUM-03-16	25.8	25.5	8.0	2.86	20.4	24.9	1.30	35.9	32.0	11.6	2.2	0	1.2
OJUM-03-20	31.8	31.5	10.0	2.86	26.4	31.5	1.60	44.8	50.0	12.0	2.2	0	1.2
OJUM-03-25	39.8	39.0	12.5	2.86	34.4	44.1	1.85	57.8	39.0	14.5	3.0	-1.5(-4.3°)	1.6
OJUM-03-30	46.7	46.0	15.0	2.86	41.4	52.1	1.85	67.8	57.0	16.6	3.0	2(4.9°)	2
OJUM-03-40	61.7	61.0	20.0	2.86	56.4	60.9	2.15	78.8	100.0	21.0	3.0	1.5(2.8°)	2
OJUM-03-50	74.7	74.0	25.0	2.86	69.4	76.0	2.65	99.8	157.0	25.5	5.0	2.5(3.8°)	2

igus®

Phone (04) 25669-2286
Fax (04) 25669-4960

Internet: <http://www.cupind.com.tw>
E-mail: citb@ms11.hinet.net

DryLin® R RJUM-06 軸座, 毫米



特性

- 開口式氮化硬化處理調整器, 長設計 iglidur® J 制成的滑動膜 JUM-01 根據標準公差安裝在 DryLin® R 軸承中



浮動軸座 OJUM-06LL

- 與標準軸座功能相同。
- 平行補償可達 6mm。
- 軸彎曲與角度補償。

內徑, 負荷能力和重量

型號	公稱尺寸	軸承內徑的* 公差值*	最大 許可動負荷 P=5 MPa			最大 許可靜負荷 P=35 MPa			重量 (kg)
			0°	90°	180°	0°	90°	180°	
OJUM-06-12	12	0.030 - 0.088	960	635	240	6720	4445	1680	0.095
OJUM-06-16	16	0.030 - 0.088	1440	990	396	10080	6943	2772	0.158
OJUM-06-20	20	0.030 - 0.091	2250	1800	900	15750	12600	6300	0.266
OJUM-06-25	25	0.030 - 0.091	3625	2953	1523	25375	20670	10658	0.530
OJUM-06-30	30	0.040 - 0.110	5100	4250	2275	35700	29735	15946	0.818
OJUM-06-40	40	0.040 - 0.115	8000	6810	3800	56000	47680	26600	1.485
OJUM-06-50	50	0.050 - 0.130	12500	10750	6125	87500	75265	42875	2.750

型號	公稱尺寸	軸承內徑的* 公差值*	最大 許可動負荷	最大 許可靜負荷		重量 (kg)
				at 180°		
OJUM-06-12 LL	12	0.030 - 0.088	560 N	240 N	0.040	
OJUM-06-16 LL	16	0.030 - 0.088	920 N	400 N	0.070	
OJUM-06-20 LL	20	0.030 - 0.091	2100 N	900 N	0.115	
OJUM-06-25 LL	25	0.030 - 0.091	3550 N	1520 N	0.240	
OJUM-06-30 LL	30	0.040 - 0.110	5300 N	2280 N	0.370	

*以 igus® 的測試方法為依據, 28-51 頁

RJUM-06 系列滑動軸承的不同型式

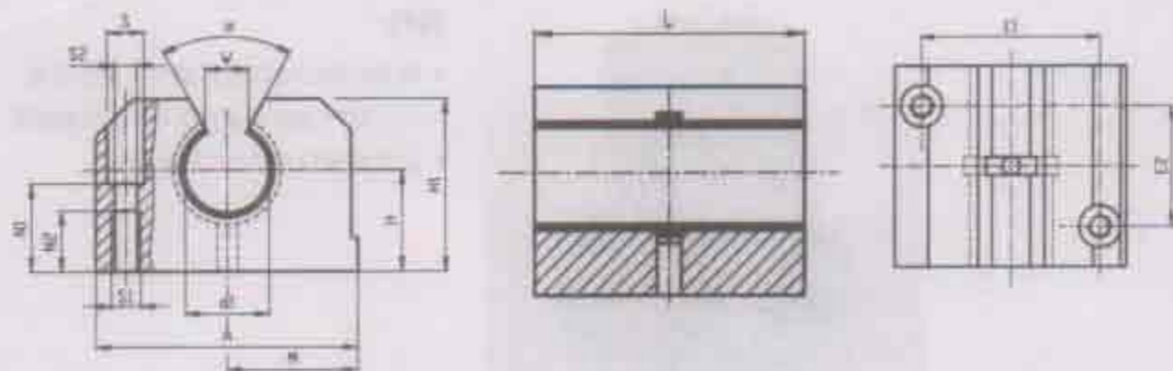


OGA-01: OGA-03:

Phone (02) 2351-7107
Fax (02) 2396-4950

Internet: <http://www.igus.com.tw>
E-mail: citb@ms11.hinet.net

DryLin® R OJUM-06 軸座, 毫米



其它尺寸 (毫米)

型號	d1	H	H1	A	M	E1	E2	S	S1	S2	N1	N2	W	a	L
	(mm)	(mm)	(mm)	(mm)	(mm)	(mm)	(mm)	(mm)	(mm)	(mm)	(mm)	(mm)	(mm)	(°)	(mm)
	+0.01					+0.15	+0.15								
	-0.012														
OJUM-06-12	12	18	26	43	21.5	32	23	8.0	M5	4.3	16.5	11	10.2	78	39
OJUM-06-18	18	22	35	53	26.5	40	26	10.0	M6	5.3	21.0	13	11.6	78	49
OJUM-06-20	20	25	42	60	30.0	45	32	11.0	M8	6.6	24.0	18	12.0	60	54
OJUM-06-25	25	30	51	78	39.0	60	40	15.0	M10	8.4	29.0	22	14.5	60	67
OJUM-06-30	30	35	60	67	43.5	68	45	15.0	M10	8.4	34.0	22	16.6	57	79
OJUM-06-40	40	45	77	108	54.0	86	50	18.0	M12	10.5	44.0	26	21.0	56	91
OJUM-06-50	50	50	88	132	66.0	108	50	20.0	M16	13.5	49.0	34	25.5	54	113

Phone (04) 2569-2286
Fax (04) 2569-4960

Internet: <http://www.capind.com.tw>
E-mail: citb@ms11.hinet.net

DryLin® R FJUM-01 圓法蘭線性軸承，毫米



特性

- 陽極氧化處理鋁法蘭座，圓形法蘭 iglidur® J 制成的滑動膜 JUM-01 根據標準
- 公差安裝在 DryLin® R 軸承中

內徑，負荷能力和重量

型號	公稱內徑	軸承內徑的公差值**	最大 許用載荷 $P = 5 \text{ MPa}$	最大 許用靜負荷 $P = 0.05 \text{ MPa}$	重量 (g)
FJUM-01-08*	8	0.032 - 0.070	960 N	6720 N	20
FJUM-01-10	10	0.030 - 0.088	725 N	5075 N	32
FJUM-01-12	12	0.030 - 0.088	960 N	6720 N	42
FJUM-01-16	16	0.030 - 0.088	1440 N	10080 N	51
FJUM-01-20	20	0.030 - 0.091	2250 N	15750 N	88
FJUM-01-25	25	0.030 - 0.091	3625 N	25375 N	152
FJUM-01-30	30	0.040 - 0.110	5100 N	35700 N	265
FJUM-01-40	40	0.040 - 0.115	8000 N	56000 N	552
FJUM-01-50	50	0.050 - 0.130	12500 N	87500 N	853

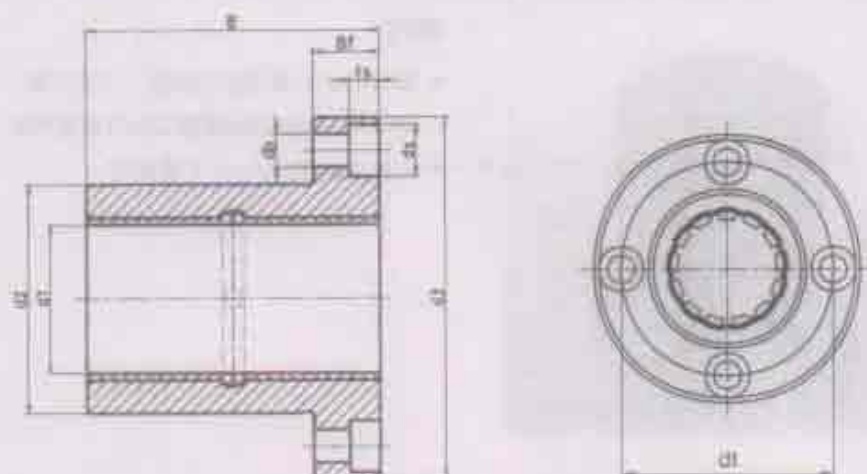
*公稱直徑為10毫米以下的以壓配合圓柱體滑動軸承供貨

**以igus® 的測試方法為依據，28.51頁

Phone (02) 2351-7107
Fax (02) 2396-4950

Internet: <http://www.capiind.com.tw>
E-mail: citb@ms11.hinet.net

DryLin® R FJUM-01 圓形法蘭線性軸承, 毫米



其它尺寸 (毫米)

型號	d1 [mm]	d2 [mm]	d3 [mm]	d4 [mm]	d5 [mm]	d6 [mm]	d7 [mm]	d8 [mm]	中 [mm]
FJUM-01-08*	8	16	24	32	25	8	3.1	3.5	8.0
FJUM-01-10	10	19	29	39	29	9	4.1	4.5	7.5
FJUM-01-12	12	22	32	42	32	9	4.1	4.5	7.5
FJUM-01-16	16	26	36	46	36	9	4.1	4.5	7.5
FJUM-01-20	20	32	43	54	43	11	5.1	5.5	9.0
FJUM-01-25	25	40	51	62	58	11	5.1	5.5	9.0
FJUM-01-30	30	47	62	76	68	14	6.1	6.6	11.0
FJUM-01-40	40	62	80	98	80	18	8.1	9.0	14.0
FJUM-01-50	50	75	94	112	100	18	8.1	9.0	14.0

*公稱直徑為10毫米以下的以壓配合圓柱體滑動軸承供貨
現貨供應

igus®

Phone (04) 25669-2286

Fax (04) 2569-4960

Internet: <http://www.capind.com.tw>

E-mail: citp@ms11.hinet.net

DryLin® R FJUM-02 方形法蘭線性軸承，毫米



特性

- 離模硬化處理鋁法蘭座，方形法蘭 iglidur® J 制成的滑動膜 JUM-01 根據標準
- 公差安裝在 DryLin® R 軸承中



內徑，負荷能力和重量

型號	公稱內徑	軸承內徑公差帶**	最大 許可軸荷 F=5MPa	最大 許可靜負荷 F=35MPa	重量 (g)
FJUM-02-08*	8	0.032 - 0.070	960 N	6720 N	17
FJUM-02-10	10	0.030 - 0.088	725 N	5075 N	25
FJUM-02-12	12	0.030 - 0.088	960 N	6720 N	32
FJUM-02-16	16	0.030 - 0.088	1440 N	10080 N	41
FJUM-02-20	20	0.030 - 0.091	2250 N	15750 N	73
FJUM-02-25	25	0.030 - 0.091	3625 N	25375 N	135
FJUM-02-30	30	0.030 - 0.110	5100 N	35700 N	228
FJUM-02-40	40	0.030 - 0.115	8000 N	56000 N	454
FJUM-02-50	50	0.030 - 0.130	12500 N	87500 N	735

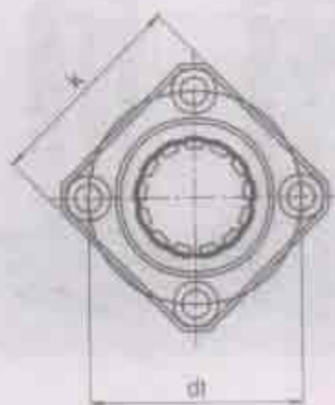
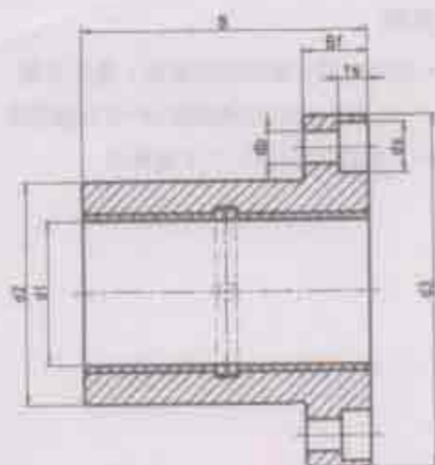
*以稱重值為10毫米以下的以壓配合圓柱體滑動軸承供貨

**以igus® 的測試方法為依據，28.51頁

Phone (02)2351-7107
Fax (02)2396-4960

Internet: <http://www.capind.com.tw>
E-mail: citb@ms11.hinet.net

DryLin® R FJUM-02 方形法蘭線性軸承, 毫米



其它尺寸 (毫米)

型号	d1 [mm]	d2 [mm]	d3 [mm]	d4 [mm]	k [mm]	s [mm]	d5 [mm]	d6 [mm]	d7 [mm]	d8 [mm]
FJUM-02-08*	8	16	32	24	25	25	8	3.1	3.5	6.0
FJUM-02-10	10	19	39	29	30	29	9	4.1	4.5	7.5
FJUM-02-12	12	22	42	32	32	32	9	4.1	4.5	7.5
FJUM-02-16	16	28	46	38	35	36	9	4.1	4.5	7.5
FJUM-02-20	20	32	54	43	42	45	11	5.1	5.5	9.0
FJUM-02-25	25	40	62	51	50	58	11	5.1	5.5	9.0
FJUM-02-30	30	47	76	62	60	68	14	6.1	6.5	11.0
FJUM-02-40	40	62	98	80	75	80	18	8.1	9.0	14.0
FJUM-02-50	50	75	112	94	88	100	18	8.1	9.0	14.0

*公稱直徑為10毫米以下的以壓配合與柱型滑動軸承供貨
現貨供應

igus®

Phone (04) 25669-2286

Fax (04) 25669-4960

Internet: <http://www.capiind.com.tw>

E-mail: citb@ms11.hinet.net

DryLin® R FJUMT-01/02 圓方形法蘭線性軸承，毫米



特性

- 經極硬化處理鋁法蘭座・圓形法蘭
iglidur® J 刷成的滑動膜JUM-02根據標準
- 公差安裝在DryLin® R 軸承中



法蘭長度和有效表面值 FJUMT

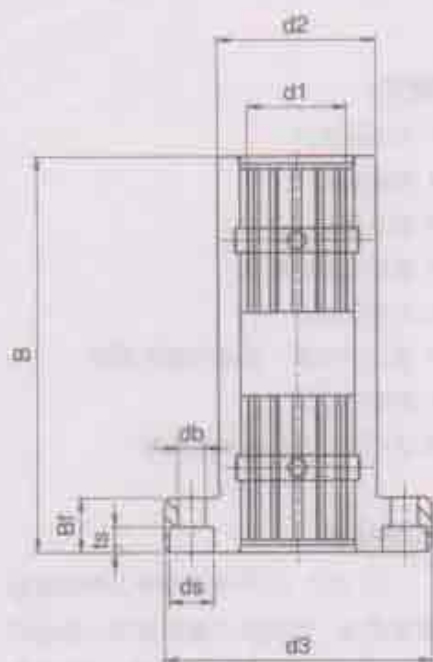
型號	公稱直徑 Nominal Diameter [mm]	法蘭長度 FJUMT-01/02- [mm]	有效表面積 FJUMT-01/02 [mm²]
FJZMT-01/02-08	08*	45	256
FJUMT-01/02-10	10	52	250
FJUMT-01/02-12	12	57	324
FJUMT-01/02-16	16	70	454
FJUMT-01/02-20	20	80	580
FJUMT-01/02-25	25	112	975
FJUMT-01/02-30	30	123	1470
FJUMT-01/02-40	40	151	2350
FJUMT-01/02-50	50	192	3450

* FJUZMT-01/02-08 裝有兩片JSM-0810-16

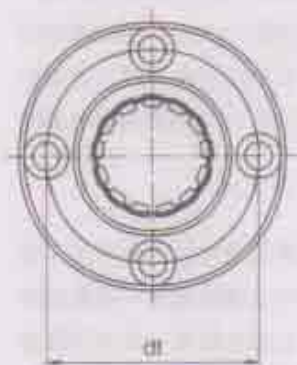
Phone (02) 2351-7107
Fax (02) 2396-4950

Internet: <http://www.capiind.com.tw>
E-mail: citb@ms11.hinet.net

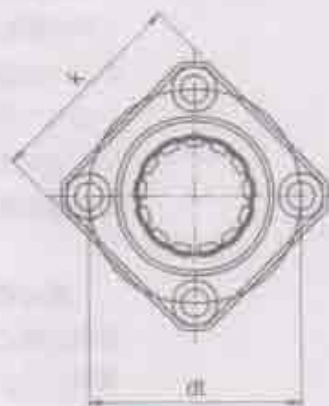
DryLin® R FJUMT-01/02 圓方形法蘭線性軸承, 毫米



FJUMT-01-..



FJUMT-02-..



其它尺寸 (毫米)

型号	d1 (mm)	d2 (mm)	d3 (mm)	d1 (mm)	t (mm)	B (mm)	B1 (mm)	b (mm)	db (mm)	ds (mm)
FJUMT-01/02-08*	8	16	32	24	25	45	8	3.1	3.5	6.0
FJUMT-01/02-10	10	18	39	29	30	52	8	4.1	4.5	7.5
FJUMT-01/02-12	12	22	42	32	32	57	8	4.1	4.5	7.5
FJUMT-01/02-16	16	25	46	36	35	70	9	4.1	4.5	7.5
FJUMT-01/02-20	20	32	54	43	42	80	11	5.1	5.5	9.0
FJUMT-01/02-25	25	40	62	51	50	112	11	5.1	5.5	9.0
FJUMT-01/02-30	30	47	76	62	60	128	14	6.1	6.8	11.0
FJUMT-01/02-40	40	62	98	80	75	151	18	8.1	9.0	14.0
FJUMT-01/02-50	50	75	112	94	88	192	18	8.1	9.0	14.0

*公稱直徑為10毫米以下的以壓配合圓柱體滑動軸承件實現供應

igus®

Phone (04) 2559-2286

Fax (04) 2559-4960

Internet: <http://www.igus.com.tw>

E-mail: cibb@ms11.hinet.net

DryLin® R 線性滑動軸承

L1-小間隙壓配合滑動軸承

L1系列滑動軸承是由 iglidur® L100，一種耐磨性極高的塑料化台物組成的。它們由兩部分組成：壓配合區和導向區。由於這兩部分的結合，使得它的間隙特別小成為可能。它們能被用為獨立的兩部分，或者是在 DryLin® R 範圍內作為壓配合軸承使用。

導向區由單個軸承弧形體組成，各個弧形體之間用油膜橋連接。這些油膜橋可以防止弧形體被移開，而且能準備備由於溫度和濕度引起的膨脹。

壓配合區域的作用，就是將軸承套筒固定在軸座孔中，較大的間隙防止了在该區中與軸接觸。

特性：

- 耐磨性極好
- 摩擦係數小
- 減少震動
- 靜態抗壓强度高
- 化學抗性好
- 適合於直線、旋轉和擺線運動
- 對雜物不敏感
- 也可適合於軟軸和粗糙軸

抗壓強度

igidur® L100 滑動軸承上均勻配布著潤滑脂。潤滑脂不會被擠出，甚至在很高的靜態載荷下，igidur® L100 允許最大平均表面壓力為 70Mpa。然而，根據設計，軸承套筒的僅一部分區域可以承受載荷。

滑動摩擦係數

igidur® L1 系列滑動軸承可以在潤上乾運行。在淨硬鋼和表面粗糙度為 0.8µm 的軸上可以得到最好的結果。當載荷增大時，滑動摩擦係數減小。乾運行時，一般的摩擦係數為 0.08-0.2。當軸表面存在不利因素時，摩擦係數會更高。

滑動速度

下表顯示了 iglidur® L1 系列滑動軸承的可能的滑動速度。表中顯示的最高速度在直線運動中是可能的。

工作溫度

溫度影響了軸承的抗壓強度、磨損及軸承在軸座中的配合情況。在所有測試中，當溫度達到 80°C 時，滑動軸承的壓配合仍非常可靠。當固定足夠時，igidur® L1 系列可在溫度超過 130°C 時使用。

igidur® L100	旋轉	導引	沿線運動
連續工作(m/s)	1.5	1.5	0
短期運行(m/s)	3	3	10

表27.1 iglidur® L100 軸承的最大表面速度

igidur® L100	運行溫度
最低溫度	-30 °C
連續使用溫度	+100 °C
短期使用溫度	+190 °C

表27.2 iglidur® L100 軸承的最大使用溫度

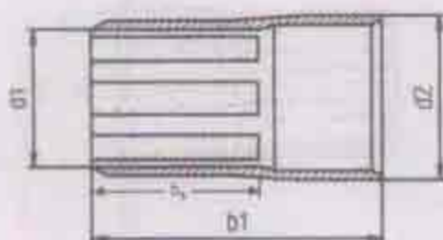
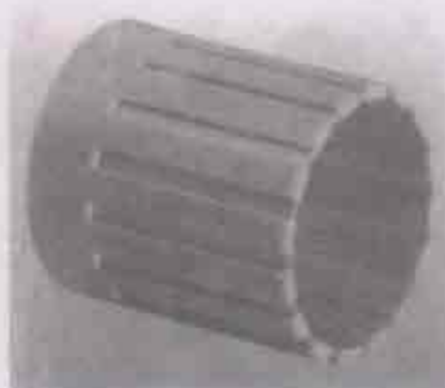
igidur® L100	旋轉	導引	沿	承
摩擦係數	0.08 - 0.2	0.03	0.04	0.04

表27.3 iglidur® L100 軸承對調的摩擦係數

WLM 壓配合套筒

特性

- iglidur® L100 製成的壓配合滑動軸承
- 耐磨性極好
- 摩擦係數小



S型尺寸 (毫米)

型號	d1 [mm]	公差 [mm]	d2 [mm]	b1 [mm]	b2 [mm]
WLM-0608-10	6	+0.02 ... +0.04	8	10	6
WLM-0810-12	8	+0.02 ... +0.04	10	12	6
WLM-1012-14	10	+0.02 ... +0.04	12	14.5	10
WLM-1012-16	10	+0.02 ... +0.04	12	16	10
WLM-1214-16	12	+0.02 ... +0.04	14	16	10
WLM-1214-25	12	+0.02 ... +0.04	14	25	16
WLM-1618-18	16	+0.02 ... +0.04	18	18	10
WLM-1618-26	16	+0.02 ... +0.04	18	26	16
WLM-2023-22	20	+0.04 ... +0.08	23	22.5	12.5
WLM-2023-30	20	+0.04 ... +0.08	23	30	20
WLM-2225-30	22	+0.04 ... +0.08	25	30	20
WLM-2526-29	25	+0.04 ... +0.08	26	29	19
WLM-2526-35	25	+0.04 ... +0.08	28	35	25
WLM-3034-34	30	+0.04 ... +0.08	34	34	24
WLM-3034-40	30	+0.04 ... +0.08	34	40	30
WLM-4044-40	40	+0.04 ... +0.08	44	40	30
WLM-4044-50	40	+0.04 ... +0.08	44	50	40
WLM-5055-50	50	+0.04 ... +0.08	55	50	40
WLM-5055-60	50	+0.04 ... +0.08	55	60	50

*用基規度量

iglus®

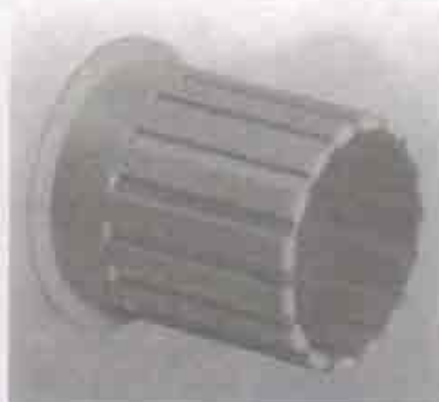
Phone (04) 2559-2286

Fax (04) 2559-4960

Internet: <http://www.capind.com.tw>

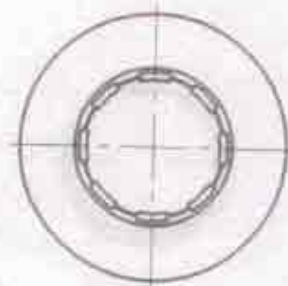
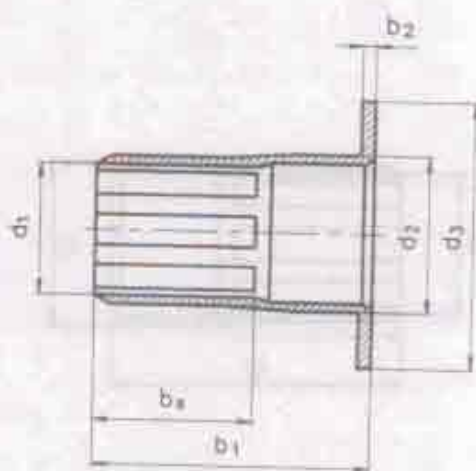
E-mail: cib@ms11.hinet.net

WLM 壓配合套筒



特性

- iglidur® L100 製成的壓配合滑動軸承
- 耐磨性極好
- 摩擦係數小



F 型尺寸 (毫米)

型號	d1 [mm]	公差 [mm]	d2 [mm]	d3 [mm]	b1 [mm]	b2 [mm]	b3 [mm]
WLFM-1214-15	12	+0.02 ... +0.04	14	20	15	1	9
WLFM-1618-16	16	+0.02 ... +0.04	18	24	16	1	10
WLFM-2023-16	20	+0.04 ... +0.08	23	30	16.5	1.5	10
WLFM-2528-21	25	+0.04 ... +0.08	28	35	21.5	1.5	11
WLFM-3034-27	30	+0.04 ... +0.08	34	42	27	2	15
WLFM-4044-32	40	+0.04 ... +0.08	44	52	32	2	20
WLFM-5055-37	50	+0.04 ... +0.08	55	63	37.5	2.5	25

*用基規測得

igus® 測量方法

igus® 專門測量 Drylin® R 直線軸承公差的測量方法

為了保證 Drylin® R 直線滑動軸承的性能，正確運用軸承的公差是必要的。這種生產線的質量控制是通過基規來執

行的。為了達到這個目的，測試軸承的時候，把一定的力加載到基規上來完成。

型號	測試力 (N)	機座孔	最小軸承軸徑 (基規為母規狀態)	最小軸承軸徑 (基規為母規狀態)
JUM-01/02-10	0.981	12.000 mm	10.030 mm	10.070 mm
JUM-01/02-12	1.373	14.000 mm	12.030 mm	12.070 mm
JUM-01/02-16	1.864	18.000 mm	16.030 mm	16.070 mm
JUM-01/02-20	2.649	23.000 mm	20.030 mm	20.070 mm
JUM-01/02-25	3.729	28.000 mm	25.030 mm	25.070 mm
JUM-01/02-30	4.807	34.000 mm	30.040 mm	30.085 mm
JUM-01/02-40	7.063	44.000 mm	40.040 mm	40.085 mm
JUM-01/02-50	9.810	55.000 mm	50.050 mm	50.100 mm
JUI-01-06	0.981	0.4684 inch	0.3768 inch	0.3776 inch
JUI-01-08	1.373	0.5934 inch	0.5016 inch	0.5024 inch
JUI-01-10	1.864	0.7184 inch	0.6268 inch	0.6276 inch
JUI-01-12	2.649	0.8747 inch	0.7516 inch	0.7524 inch
JUI-01-16	3.729	1.1247 inch	1.0018 inch	1.0026 inch
JUI-01-20	4.807	1.4058 inch	1.2520 inch	1.2531 inch
JUI-01-24	7.063	1.6558 inch	1.5020 inch	1.5031 inch
JUI-01-32	9.810	2.1870 inch	2.0024 inch	2.0039 inch
RJM-01-08	0.981	18.000 mm	8.025 mm	8.061 mm
RJM-01-10	0.981	19.000 mm	10.025 mm	10.061 mm
RJM-01-12	1.373	22.000 mm	12.032 mm	12.075 mm
RJM-01-16	1.864	26.000 mm	16.032 mm	16.075 mm
RJM-01-20	2.649	32.000 mm	20.040 mm	20.092 mm
RJM-01-25	3.729	40.000 mm	25.040 mm	25.092 mm
RJM-01-30	4.807	47.000 mm	30.040 mm	30.092 mm
RJM-01-40	7.063	62.000 mm	40.050 mm	40.112 mm
RJM-01-50	9.810	78.000 mm	50.050 mm	50.112 mm
RJI-01-06	0.981	0.6250 inch	0.3762 inch	0.3776 inch
RJI-01-08	1.373	0.8750 inch	0.5013 inch	0.5030 inch
RJI-01-10	1.864	1.1250 inch	0.6265 inch	0.6282 inch
RJI-01-12	2.649	1.2500 inch	0.7516 inch	0.7536 inch
RJI-01-16	3.729	1.5625 inch	1.0035 inch	1.0058 inch
RJI-01-20	4.807	2.0000 inch	1.2520 inch	1.2544 inch
RJI-01-24	7.063	2.3750 inch	1.5020 inch	1.5044 inch
RJI-01-32	9.810	3.0000 inch	2.0024 inch	2.0053 inch
RPM-02-12	1.373	19.000 mm	12.032 mm	12.084 mm
RPM-02-16	1.864	24.000 mm	16.032 mm	16.084 mm
RPM-02-20	2.649	29.000 mm	20.040 mm	20.100 mm
RPM-02-25	3.729	35.000 mm	25.040 mm	25.100 mm

當在軸承適配器/機座孔 (RJM, GJM, RGA) 中使用滑動軸承時，這個機座孔的加工公差（一般情況下為 H7）也會被加到上述所列的最小值。這兩個值的總和就是這個軸承的最大可能公差。日本尺寸系列的滑動軸承 (JUI) 也是根據 JUM 滑動軸承同樣的標準來測試的。

igus®

Phone (04) 2569-2286
Fax (04) 2569-4960

Internet: <http://www.capiind.com.tw>
E-mail: citb@ms11.hinet.net